

# **Kozy-World®**

## **ES4501 Freestanding Electric Fireplace**

### **Installation Instructions and Homeowner's Manual**

**WARNING! IF THE INFORMATION IN THIS MANUAL IS NOT FOLLOWED EXACTLY, A FIRE MAY RESULT CAUSING PROPERTY DAMAGE, PERSONAL INJURY OR LOSS OF LIFE.**



World Marketing of America, Inc.  
P.O. Box 192, Rt. 22 West  
Mill Creek PA 17060

KOZY WORLD PHONE NUMBER : (814) 643-1775  
<http://www.worldmktng.com>

### **FOR YOUR SAFETY**

**DO NOT STORE  
OR USE GASOLINE OR OTHER  
FLAMMABLE VAPORS OR LIQUIDS  
IN THE VICINITY OF THIS OR ANY  
OTHER APPLIANCE**

ANSI/UL1278. MOVABLE AND WALL-OR CEILING HUNG ELECTRIC ROOM HEATERS

**INSTALLER: DO NOT DISCARD THIS MANUAL-LEAVE FOR HOME OWNER  
CUSTOMER: PLEASE RETAIN THIS MANUAL FOR FUTURE USE**

# TABLE OF CONTENTS

**PLEASE READ THE INSTALLATION & OPERATION INSTRUCTIONS BEFORE  
USING THIS APPLIANCE**

**IMPORTANT:** Read all instructions and warnings carefully before starting installation. Failure to follow these instructions may result in a possible electric shock, fire hazard and will void the warranty.

<b>Installation instructions</b> .....	<b>2</b>
General.....	2
Locating Your Electric Fireplace.....	2
Clearance To Combustibles.....	3
Electrical Connections.....	3
Electrical Specifications.....	3
<b>Service Instructions</b> .....	<b>3</b>
Replacing Light Bulbs.....	3
Glass Information.....	4
Maintenance of Motors.....	4
Electrical Wiring Diagram.....	4
<b>Operating Instructions</b> .....	<b>5</b>
On/Off Switch.....	5
Heater Control.....	5
Instructions for power.....	5、6
Specifications.....	6
<b>Replacement Parts List (ES4501)</b> .....	<b>7</b>
Replacement Parts Pictures.....	7、8

# INSTALLATION INSTRUCTIONS

## GENERAL

1. Read all instructions before using this appliance.
2. This appliance is hot when in use. To avoid burns, do not let bare skin touch hot surfaces. Keep combustible materials, such as furniture, pillows, bedding, papers, clothes, and curtains at least 3 feet(1m.) from the front of this appliance.
3. **CAUTION: Extreme caution is necessary when any heater is used by or near children or invalids and whenever the heater is left Operating and unattended.**
4. **Always unplug heater when not in use.**
5. **Do not operate any heater with a damaged cord or plug or after the heater malfunctions, has been dropped or damaged in any manner.**
6. Any repairs to this appliance should be carried out by a qualified service person.
7. Under no circumstances should this electric fireplace be modified. Parts having to be removed for servicing must be replaced prior to operating this electric fireplace again.
8. Do not use outdoors.
9. This heater is not intended for use in bathrooms, laundry areas or similar indoor locations. Never use this appliance near a bathtub or vicinity of water.
10. Do not run cord under carpeting. Do not cover cord with throw rugs, runners or the like. Arrange cord away from traffic areas and where it will not be tripped over.
11. To disconnect this appliance, turn controls to the off position and remove plug from outlet.
12. Connect to properly grounded outlets only.
13. When this appliance is installed, it must be electrically grounded in accordance with local codes with the current CSA C22.1 Canadian local codes of for USA installations. Follow local codes and National Electrical Code, ANSI/NFPA NO.70 and Canadian Code: CZ 22.2 NO.0.
14. Do not insert or allow foreign objects to enter any ventilation or exhaust opening as this may cause electric shock, fire or damage to the appliance.
15. To prevent fire, do not block air intakes or exhaust in any manner. Do not use on soft surfaces, such as a bed, where openings may become blocked.
16. Caution this appliance gets hot and it contains internal parts that could arc or spark. Do not use it in areas where gasoline, paint, or flammable liquids are used or stored. This electric fireplace should not be used as a drying rack for clothing. Also, do not have Christmas stockings or decorations hung on or near it.
17. Use this appliance only as described in this manual. All other uses not recommended by the manufacturer may cause fire, electric shock, or injury.
18. Avoid the use of an extension cord because it may overheat and cause a fire hazard. However if you must use an extension cord, the cord shall be NO.16, 1900 Watts. The extension cord must be a three wire cord with grounding type plug and cord connector.
19. **SAVE THESE INSTRUCTIONS.**

## LOCATING YOUR ELECTRIC FIREPLACE

Your new freestanding electric fireplace may be installed virtually anywhere in your home. However when choosing a location for your new electric fireplace, ensure that the general instructions are followed. For best effect results, install the electric fireplace out of direct sunlight.

## CLEARANCE TO COMBUSTIBLES

Back.....	0"/0mm
Sides.....	0"/0mm
Floor.....	0"/0mm
Top.....	24"/610mm



**WARNING:** Electrical outlet wiring must comply with local building codes and all other applicable regulations to reduce the risk of fire, electrical shock and injury.

## ELECTRICAL CONNECTION

A 15 AMP, 120 Volt, 60Hz circuit with a properly grounded outlet is required. Preferably, the heater will be on a dedicated circuit. Other appliances on the same circuit may cause the circuit breaker to trip or the fuse to blow when the heater is on operation. The unit comes standard with a 6' (1828mm) long three wire cord exiting from the rear of the fireplace. Plan the installation to avoid the use of an extension cord. If an extended cord must be used, it must be a minimum 16 AWG three wire with grounding type plug connector and rated no less than 1900 Watts.



**WARNING:** Do not use this fireplace if any part of it has been under water. Immediately call a qualified service technician to inspect the fireplace and replace any part of the electrical system if necessary.

## ELECTRICAL SPECIFICATIONS

Voltage.....	120 VAC/60Hz
Total Amps.....	11.3 Amps
Total Watts.....	1345 Watts
Heater Ratings.....	1200 Watts

# SERVICE INSTRUCTIONS



**WARNING: Disconnect power before attempting any maintenance or cleaning to reduce the risk of fire, electrical shock or personal injury**

## REPLACING LIGHT BULBS

This fireplace uses two clear 120 Volt, 60 Watt, E-12 socket base light bulbs (small base, chandelier candle type).The 60 Watt bulbs are located under the log set/ember bed. For convenience, if one of the bulbs burns out, it may be a good idea to replace both of the light bulbs.

1. Turn off power to the unit by unplugging the power cord.
2. Let fireplace cool if it has been operating.
3. Open the front door by pulling the door handle.
4. Remove the two screws that secure the log set in position.

5. Remove the two screws of the front baffle and take them out.
6. Examine the bulbs to determine which one needs to be replaced.
7. While holding the socket, unscrew the defective bulb(s).
8. Install the new light bulb(s) by holding the socket and screwing them in.
9. Reinstall the baffle, log set and screen. Follow the above procedure in reverse order.



**WARNING: Do not exceed 60 Watts per bulb. Use of higher rated bulbs may result in a fire causing property damage and personal injury.**

## MAINTENANCE OF MOTORS

The motors used on both blowers fan and flame simulator assembly are prelubricated for the extended warranty of the motor, no further lubrication is required. However, periodic cleaning/vacuuming of the fan/heater unit is recommended.



**WARNING: Make sure that the power is turned off before proceeding.**

## GLASS INFORMATION

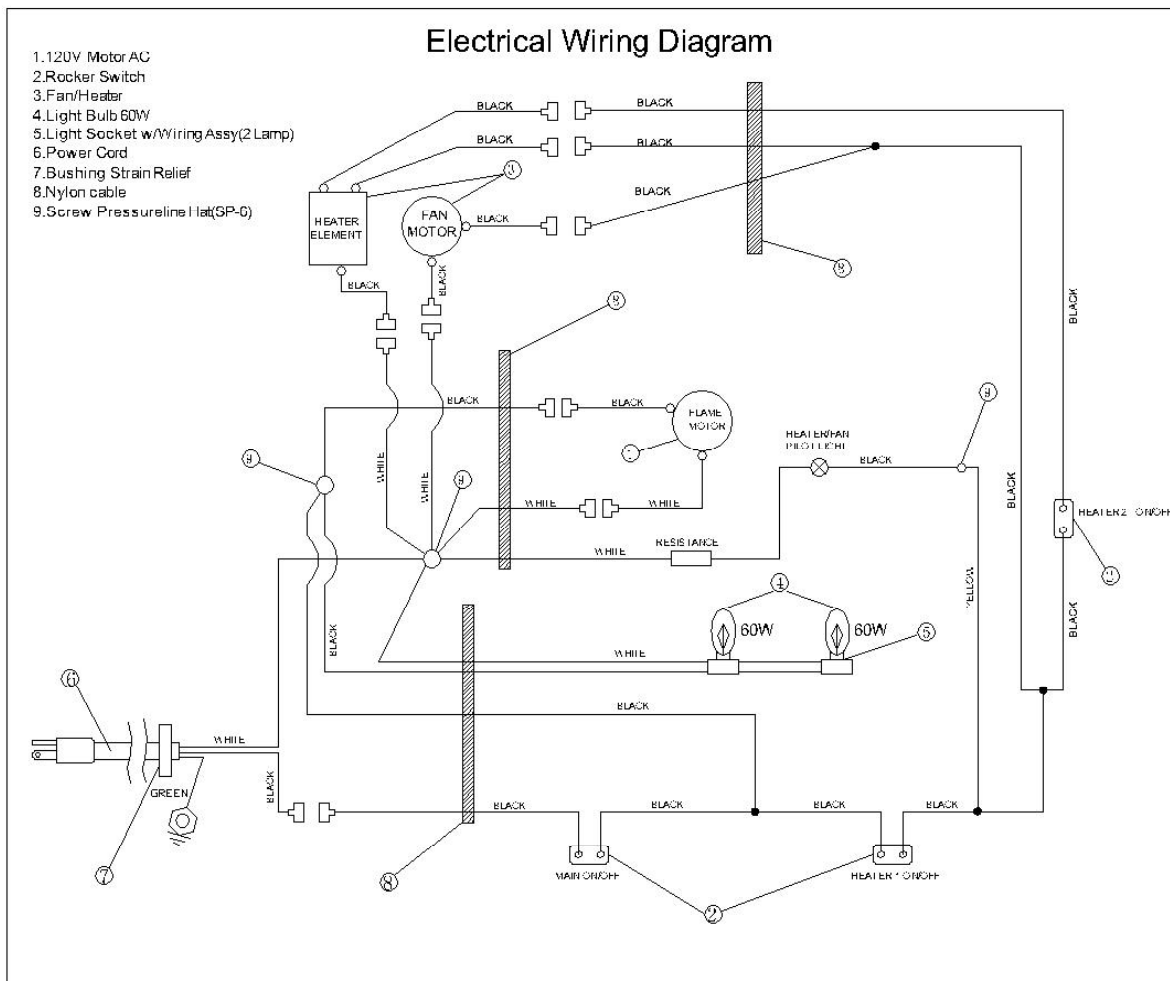
1. Under no circumstances should this product be operated with missing or broken glass.
2. Do not strike or slam the glass.
3. Do not use abrasive cleaners to clean the glass.
4. Replacement glass is available from the manufacturer and replacement should be carried out by a qualified service person.

## ELECTRICAL WIRING DIAGRAM

Any electrical repairs or rewiring of this unit should be carried out by a licensed electrician and accordance with national and local codes.



**If repairing or replacing any electrical component or wiring, please refer to schematic diagram below.**



# Operating Instructions

This section provides easy step by step instructions for operating your fireplace.

1. Make sure the unit is unplugged from the power source (see warning on page 6)
2. Plug the heater into a 15AMP/120volt outlet. If the cord does not reach, you may use an extension cord rated for a minimum of 1900 watts.

To access the controls, open the door of the fireplace at the front of the unit (see Figure A).

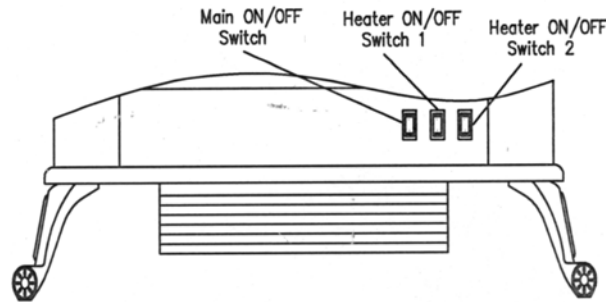


Figure A

## A. MAIN ON/OFF SWITCH

The on/off switch supplies power to all fireplace functions (heater/flame).

## B. HEATER ON/OFF SWITCH 1

The HEATER ON/OFF SWITCH 1 supplies power to the heater fan and the heater element.

**NOTE:** When switched ON, the heater fan and the heater element will operate. But it gives an output of 600W. It is just half of the total power.

## C. HEATER ON/OFF SWITCH 2

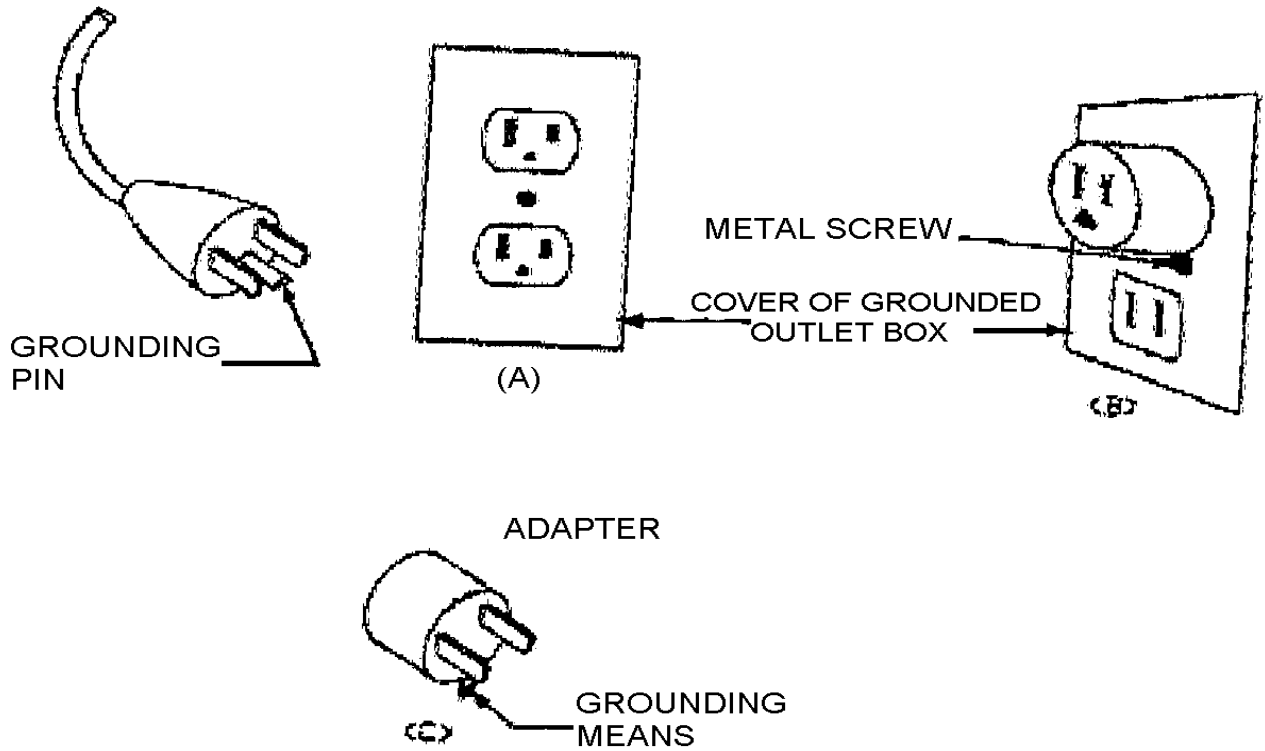
The HEATER ON/OFF SWITCH 2 supplies power to the heater element, and the remaining voltage to the heater.

**NOTE:** When switched ON, the heater fan and the heater element will still operate. But it gives an another output of 600W. Then, the heater will arrive its total value of 1200W. The heater fan and the heater element will not operate if SWITCH 2 is ON but SWITCH 1 is OFF.

## D. INSTRUCTIONS FOR POWER

This heater is for use on 120 volts only. The cord has a plug as shown at A in the following figure. An adapter as shown at C is available for connecting three-blade grounding-type plugs to two-slot receptacles. The green grounding lug extending from the adapter must be connected to a permanent ground such as a properly grounded outlet box. The adapter should not be used if a three-slot grounded receptacle is available.

Warning: Before servicing this heater be sure to unplug heater from wall outlet. Do not only turn off heater from the main "ON/OFF" switch, be sure to unplug this heater.



(Adaptor **NOT** permitted in Canada)  
Under CZ22.2 NO. 0 standard

## SPECIFICATIONS:

**Model:** ES4501

**Voltage:** 120V/60HZ      **Total Amps:** 11.3A  
**Total Watts:** 1345W    **Heating Ratings:** 1200W

**Dimensions, Inches (H x W X D)**

**Fireplace**      24-7/8" x 24-7/8" x 13-7/8"

**Carton**          27-1/2" x 29-3/8" x 15-3/8"

**Weight, Pounds**

**Fireplace**      35

**Shipping**      45

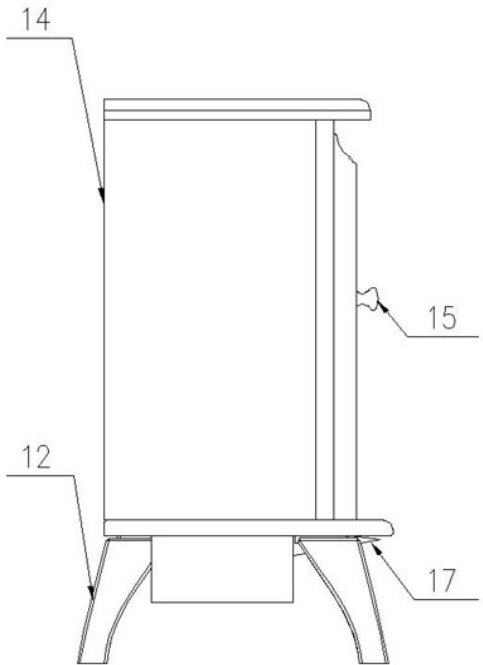
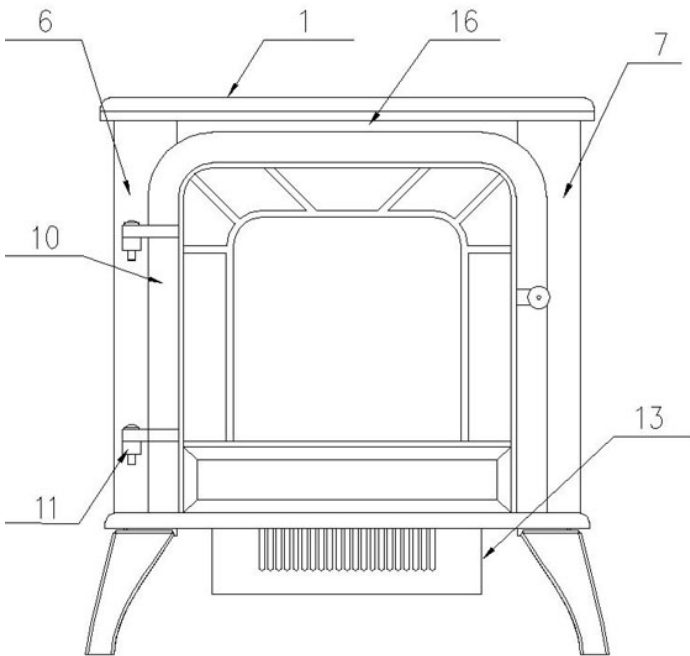
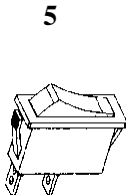
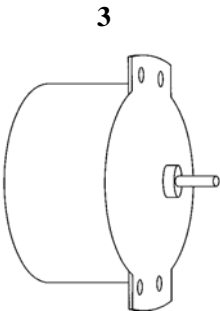
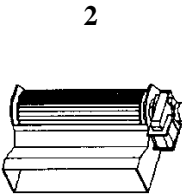
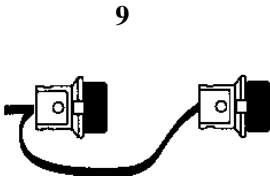
# Replacement Parts List

ES4501

Item #	Part Description	Part Number
1	Top Panel	VL107-02F
2	Fan/Heater Assembly	NFHTX186/VB17-000G
3	Synchronization Motor-120Volt AC w/Terminal	VL051-01
4	Cord Power 16/3 HPN w/Terminals	NFHL008-A
5	ON/OFF Switch	VL067-01
6	Left Side Panel	VL101-01P
7	Right Side Panel	VL101-02P
8	Flame Generator Assembly	VL205-B
9	Light Bulb Socket w/Wiring Assembly	VL054-01
10	Door	VL108-01
11	Door Pivot	VL111-01P
12	Legs	VCL019-01
13	Electrothermal Hood	VL035
14	Back Panel	VL109-03
15	Door Handle	VL117-01-A
16	Cross Band	VL113-01G
17	Air Transfer Panel	VCL011



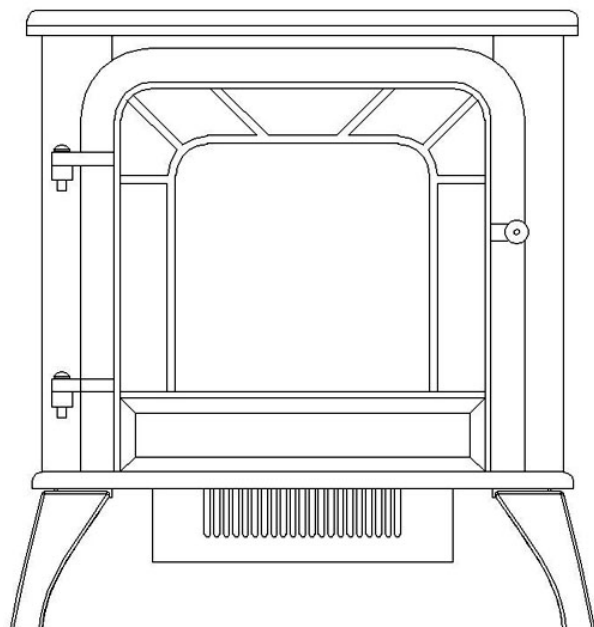
REPLACEMENT PARTS PICTURES OF ES4501



# Replacement Parts List

V50TYLB-D

Item #	Part Description	Part Number
1	Log set	VL050-01
2	Fan/Heater Assembly	NFHTX186/VB17-000
3	Synchronization Motor-120Volt AC w/Terminal	VL051-01
4	Cord Power 16/3 HPN w/Terminals	NFHL008
5	ON/OFF Switch	VL067-01
6	Heater Control (Thermostat)	VL053-01
7	Heater Control Knob	NFHL012
8	Flame Generator Assembly	VL205-B
9	Light Bulb Socket w/Wiring Assembly	VL054-01
10	Screen	EL008-01
11	Top Panel	VL028-01
12	Side Panel (Left and Right)	EL015-01
13	Lower Front Panel	EL012-01
14	Door	EL013-01
15	Brass Knob	EL013-01A
16	Back Panel	VL019-01
17	Decorating Frame	VL026-02
18	Base	VL024-01
19	Leg	SL017-04A
20	Upper (Mid) Louver	VL015-01(VL014-01)
21	Upper Decorating Wire	EL011-01
22	Decorating Column	VL027-02
23	Switch Mount panel (not shown)	VL004-01F
24	Right (Left) Bracket of Motor (not shown)	VL008/009-01
25	Pilot Light Bulb Socket w/ Wiring Assembly	VL075-01



# **Kozy-World®**

## **ES4501**

**Cheminée électrique  
auto-portante**

### **Manuel d'installation et d'utilisation**

**Mise en garde : Ne pas suivre les instructions de ce manuel à la lettre pourrait entraîner un incendie causant des destructions de biens, des blessures corporelles ou même un décès.**



World Marketing of America, Inc.  
P.O.Box 192, Rt. 22 West  
Mill Creek PA 17060

KOZY WORLD PHONE NUMBER : (814) 643-1775  
<http://www.worldmktng.com>

### **Pour votre sécurité**

**Ne pas stocker ou ne pas utiliser d'essence ou tout autre produit inflammable à proximité de cet appareil.**

ANSI/UL1278. Chauffages électriques d'intérieur amovibles et fixables au mur ou au plafond

**Installateur : Ne pas jeter ce manuel - Le laisser à l'utilisateur  
Client : Conserver ce manuel pour utilisation future**

# TABLE DES MATIERES

**Merci de bien lire les instructions d'installation et de mise en marche avant d'utiliser cet appareil.**

**Important : Avant l'installation, lire attentivement toutes les instructions et mises en garde.  
Le non-respect de ces instructions pourrait entraîner un choc électrique ou un incendie et annulerai la garantie.**

<b>Installation</b> .....	<b>2</b>
Instructions générales .....	<b>2</b>
Où installer votre cheminée électrique .....	<b>2</b>
Distance de sécurité.....	<b>3</b>
Branchements électriques.....	<b>3</b>
Spécifications électriques... ..	<b>3</b>
<b>Entretien</b> .....	<b>3</b>
Remplacer les ampoules ... ..	<b>3</b>
Entretien des moteurs.....	<b>4</b>
Vitre.....	<b>4</b>
Schéma du circuit électrique .....	<b>4</b>
<b>Fonctionnement</b> .....	<b>5</b>
Interrupteur marche/arrêt.....	<b>5</b>
Réglage du chauffage.....	<b>5</b>
Branchement.....	<b>5, 6</b>
Spécifications.....	<b>6</b>
<b>Liste des pièces détachées (ES4501)</b> .....	<b>7</b>
Schémas.....	<b>8</b>

# INSTALLATIONS

## Instructions générales

1. Lire les instructions avant d'utiliser cet appareil.
  2. L'appareil est chaud quand il fonctionne. Pour éviter les brûlures, ne pas toucher le chauffage. Eloigner les matériaux combustibles tels que les meubles, les coussins, la literie, les papiers, les vêtements et les rideaux d'au moins 3 feet (1 mètre) de l'avant de l'appareil.
  3. **MISE EN GARDE : Faire preuve d'une grande prudence quand un chauffage est utilisé par des enfants ou des personnes handicapées, ou s'il est en marche à proximité d'eux, ou s'il est laissé sans surveillance quand il fonctionne.**
  4. **Débrancher toujours l'appareil quand vous ne l'utilisez pas.**
  5. **Ne pas utiliser un appareil avec une fiche ou un cordon électrique défectueux ou après un dysfonctionnement, une chute ou un endommagement quelconque de l'appareil.**
  6. Toutes les réparations effectuées sur cet appareil doivent être réalisées par un réparateur qualifié.
  7. En aucun cas cet appareil ne doit être transformé ou modifié. Les pièces à renouveler dans le cadre de l'entretien de l'appareil doivent être remplacées avant toute nouvelle utilisation.
  8. Ne pas utiliser l'appareil en extérieur.
  9. Cet appareil n'est pas conçu pour une utilisation dans les salles de bains, buanderies ou pièces similaires. Ne jamais utiliser cet appareil près d'une baignoire ou à proximité d'eau.
  10. Ne pas glisser le cordon électrique sous la moquette. Ne pas le couvrir avec des tapis ou revêtements similaires. Installer le cordon électrique loin des zones de passage, dans un endroit où il ne risquera pas d'entraîner des chutes.
  11. Pour déconnecter l'appareil, mettre l'interrupteur principal en position "arrêt" (off) puis débrancher de la prise.
  12. Connecter l'appareil seulement à une réelle prise de terre.
  13. Le raccord électrique à la terre de l'appareil doit respecter les normes locales et nationales en vigueur (**Pour les Etats-Unis : CSA C22.1 - ANSI/NFPA No 70 / Pour le Canada : CZ 22.2 No 0**)
  14. Ne pas insérer ou ne pas laisser pénétrer de corps étrangers dans la ventilation ou les ouvertures d'aération. Cela pourrait occasionner un choc électrique, provoquer un incendie ou détériorer l'appareil.
  15. Pour éviter tout risque d'incendie, ne bloquer en aucune manière les entrées et sorties d'air.
  16. Attention : cet appareil devient chaud et contient à l'intérieur des pièces pouvant projeter ou émettre des étincelles. Ne pas l'utiliser dans des endroits où sont manipulés ou stockés de l'essence, de la peinture ou d'autres produits inflammables. Cette cheminée électrique ne doit pas être utilisée comme un sèche linge. De même, ne pas accrocher sur l'appareil ou à proximité des décorations de Noël ou tout autre type de décoration.
  17. Utiliser cet appareil uniquement comme indiqué dans ce manuel. Toute autre utilisation non recommandée par le fabricant pourrait provoquer un incendie, ou occasionner des chocs électriques ou des blessures.
  18. Eviter d'utiliser une rallonge électrique. Cette dernière pourrait surchauffer et entraîner un incendie. Si toutefois vous devez utiliser une rallonge, celle-ci doit répondre aux spécifications suivantes : no16, 1900 Watts (minimum). Elle doit être adaptée pour un raccorde à la terre (cordon à trois brins et fiches avec entrée et sortie terre).
- 19. Conserver ces instructions.**

## OU INSTALLER VOTRE CHEMINEE ELECTRIQUE

Votre nouvelle cheminée électrique auto-portante peut être installée pratiquement n'importe où dans votre maison. Toutefois quand vous choisissez un emplacement pour votre nouvelle cheminée électrique, assurez vous de bien respecter les instructions générales. Pour un meilleur rendu, installer votre cheminée électrique en dehors d'une source directe de lumière du soleil.

## DISTANCE DE SECURITE

Arrière.....	0",0 mm
Côtés.....	0",0 mm
Sol.....	0,0 mm
Haut.....	24",610 mm

## BRANCHEMENT ELECTRIQUE

Un circuit de 15 AMP, 120 Volt, 60 Hz avec un raccord à la terre est requis. De préférence, la cheminée électrique doit avoir son propre circuit dédié. D'autres appareils branchés sur le même circuit pourraient faire disjoncter ou brûler les fusibles quand le chauffage fonctionne.

L'appareil est livré avec un cordon électrique triphasé de 6' (1828 mm) sortant de l'arrière de la cheminée. Prévoir l'installation de l'appareil de façon à ne pas avoir besoin d'une rallonge. Si toutefois une rallonge est nécessaire, utiliser un cordon électrique triphasé de 16 AWG avec entrée et sortie terre sur les têtes de fiches et d'une puissance de pas moins de 1900 Watts.



**MISE EN GARDE** : Toutes les prises et fils du circuit électrique doivent être conformes aux normes locales du bâtiment et aux autres réglementations en vigueur visant à minimiser les risques d'incendie, de choc électrique ou de blessure.

**ATTENTION** : Ne pas utiliser cette cheminée électrique si toute ou partie a été immergée dans l'eau. Contacter immédiatement un technicien qualifié pour inspecter l'appareil et remplacer des pièces du circuit électrique si besoin.



## SPECIFICATIONS ELECTRIQUES

Voltage.....	120 VAC/60 Hz
Total Watts.....	11,3 Amps
Total Watts.....	1345 Watts
Puissance du chauffage...	1200 Watts

## ENTRETIEN



**ATTENTION** : Débrancher l'appareil avant toute tentative de maintenance ou de nettoyage afin d'éviter les risques d'incendie, de choc électrique ou de blessure.

## REEMPLACER LES AMPOULES

Cette cheminée électrique utilise 2 ampoules à vis claires (E12) de 120 Volt, 60 Watt (type chandelier ou candélabre à petit culot). Ces ampoules se situent sous les bûches et le lit de braises. Si l'une des ampoules grille, pour plus de commodité il est conseillé de remplacer les deux.

1. Eteindre l'appareil et débrancher le cordon électrique de la prise.
2. Laisser l'appareil refroidir si celui-ci fonctionnait.
3. Ouvrir la porte frontale en tirant sur la poignée.

4. Dévisser les 2 fixations de sécurité des bûches.
5. Enlever les deux vis de la chicane et la retirer
6. Examiner les ampoules pour déterminer celle à remplacer
7. Visser une nouvelle ampoule toujours en tenant la douille.
8. Suivre les instructions ci-dessus en sens inverse.
9. Réinstaller la chicane, les bûches et la grille en suivant les instructions ci-dessus en sens inverse.



Mise en garde : Ne pas utiliser des ampoules de plus de 60 Watts. L'utilisation d'ampoules d'une puissance supérieure pourrait entraîner un incendie causant des dégâts matériels et corporels.

## ENTRETIEN DES MOTEURS

Les moteurs utilisés aussi bien pour les souffleurs de la ventilation que pour le simulateur de flammes sont pré lubrifiés pour prolonger la garantie des moteurs. Aucune lubrification ultérieure n'est nécessaire. Cependant il est recommandé de dépoussiérer l'unité de ventilation/chauffage en l'aspirant périodiquement.



**ATTENTION : S'assurer que l'appareil est bien débrancher avant de procéder au nettoyage.**

## VITRE DE PROTECTION

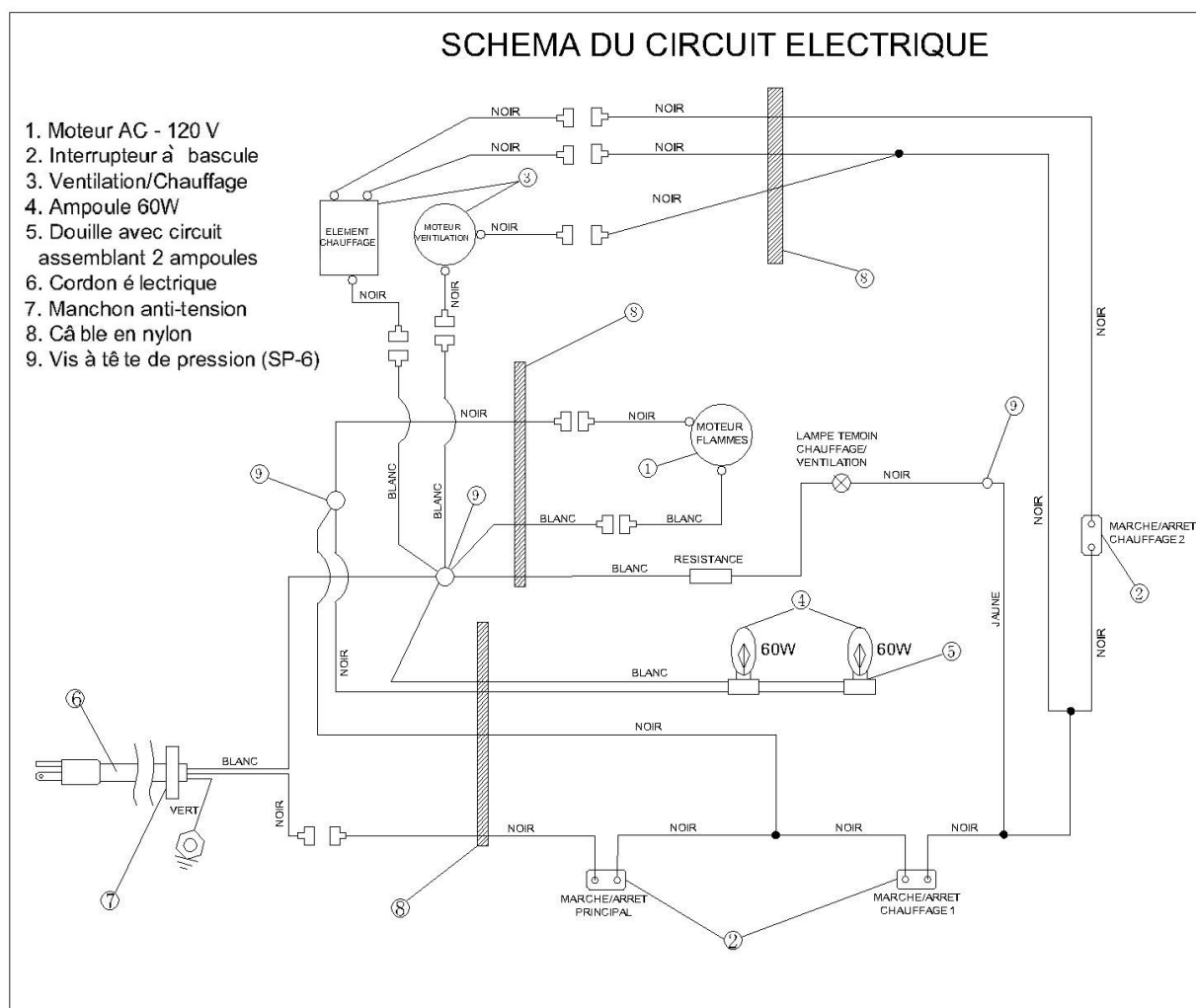
1. Ne jamais faire fonctionner l'appareil si la vitre est manquante ou brisée.
2. Ne pas claquer la vitre ou frapper sur la vitre.
3. Ne pas nettoyer la vitre avec un produit abrasif.
4. Vous pouvez vous procurer une vitre de rechange auprès du constructeur. Le remplacement de la vitre doit être effectué par un réparateur qualifié.

## SCHEMA DU CIRCUIT ELECTRIQUE

Toute réparation électrique sur cet appareil doit être effectuée par un électricien agréé en suivant les normes locales et nationales.



**Si un câble ou un composant électrique doit être réparé ou remplacé, merci de vous référer au schéma du circuit ci-après.**



# FUNCTIONNEMENT

Vous trouverez dans ce chapitre des instructions simples vous expliquant le fonctionnement de votre cheminée électrique.

1. S'assurer que l'interrupteur principal est bien en position arrêt (off) et que l'appareil est débranché (voir la "mise en garde" page 6).

2. Brancher l'appareil dans une prise de courant de 15 AMP/120 Volt. Si le cordon électrique n'est pas assez long, utiliser une rallonge certifiée pour au minimum 1900 Watts.

Pour accéder aux boutons de contrôle, ouvrir la porte de la cheminée à l'avant de l'appareil (voir figure A).

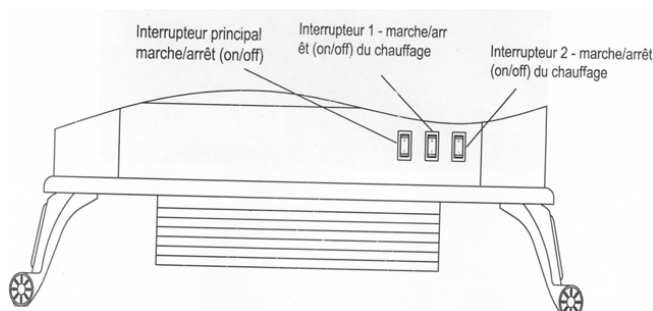


Figure A

## A. INTERRUPTEUR PRINCIPAL MARCHE/ARRET (ON/OFF)

L'interrupteur principale marche/arrêt permet la transmission du courant à toutes les fonctionnalités de la cheminée électrique (chauffage et flammes).

## B. INTERRUPTEUR 1 - MARCHE/ARRET (ON/OFF) DU CHAUFFAGE

L'interrupteur 1 fournit du courant à la ventilation du chauffage ainsi qu'à l'élément de chauffage.

**NB :** Quand l'interrupteur est en position marche (ON), la ventilation du chauffage et l'élément de chauffage s'activent. Mais cela fournit seulement une puissance de 600 W, soit juste la moitié de la puissance totale.

## C. INTERRUPTEUR 2 - MARCHE/ARRET (ON/OFF) DU CHAUFFAGE

L'interrupteur 2 fournit du courant à l'élément de chauffage et le reste de la puissance est alloué au reste des composants.

**NB:** Ainsi le chauffage atteint sa puissance totale de 1200 W. La ventilation du chauffage et l'élément de chauffage ne peuvent pas fonctionner si l'interrupteur 2 est en position marche (ON) mais que l'interrupteur 1 est en position arrêt (OFF).

## D. BRANCHEMENT ELECTRIQUE

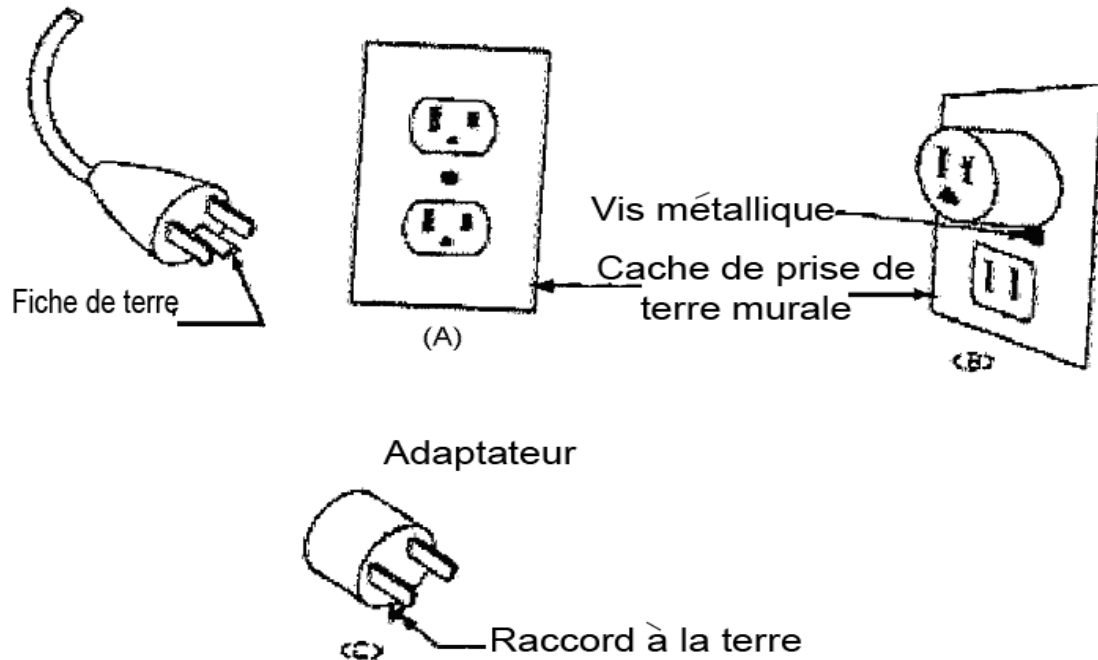
Cette cheminée électrique est conçue pour une utilisation sur du 120 Volts uniquement. Le cordon électrique est équipé d'une prise comme celle illustrée sur le schéma A ci-dessous.

Un adaptateur comme illustré en C permet de connecter une prise de terre à 3 fiches à une prise murale à 2 entrées. La patte verte de raccordement à la terre sortant de l'adaptateur doit être raccordée en permanence à la terre telle une prise de terre murale adéquate. L'adaptateur ne doit pas être utilisé si une prise murale à trois entrées est disponible. (uniquement pour les Etats-Unis).

**Pour le Canada, l'utilisation d'un adaptateur n'est pas autorisée. Vous devez contacter impérativement un électricien qualifié.**



**Mise en garde :** Avant toute intervention sur l'appareil, celui-ci doit être débranché de la prise de courant. Ne pas seulement mettre l'interrupteur principal en position arrêt (off) mais aussi s'assurer que l'appareil est bien débranché.



(Adaptateur **non** autorisé au Canada)

**Selon la norme CZ 22.2 No. 0**

## **SPECIFICATIONS:**

**Modèle:ES4501**

**Voltage: 120V/60HZ      Amps total: 11.3A**

**Watts total: 1345W      Puissance de chauffage: 1200W**

**Dimensions, inches (H X L X P)**

**Cheminée      24-7/8"x24-7/8"x13-7/8"**

**Carton      27-1/2"x29-3/8"x15-3/8"**

**Poids, pounds**

**Cheminée seule      35**

**Cheminée emballée      45**

# Liste des pièces détachées

ES4501

Pièce #	Descriptif	Référence de la pièce
1	Panneau supérieur	VL107-02F
2	Bloc chauffage/ventilation	NFHTX186/VB17-000G
3	Moteur de synchronisation - 120 Volt AC avec borne	VL051-01
4	Cordon électrique 16/3 HPN avec bornes	NFHL008-A
5	Interrupteur principal marche/arrêt (on/off)	VL067-01
6	Panneau latéral gauche	VL101-01P
7	Panneau latéral droit	VL101-02P
8	Bloc générateur de flammes	VL205-B
9	Ensemble de douilles d'ampoule avec fil électrique	VL054-01
10	Porte	VL108-01
11	Pivot porte	VL111-01
12	Pieds	VCL019-01
13	Capot du bloc électro-thermique	VL035
14	Panneau arrière	VL109-03
15	Poignée décorative	VL117-01-A
16	Bande transversale	VL113-01G
17	Panneau de transfert d'air	VCL011

## Schéma des pièces détachées pour modèle ES4501

