

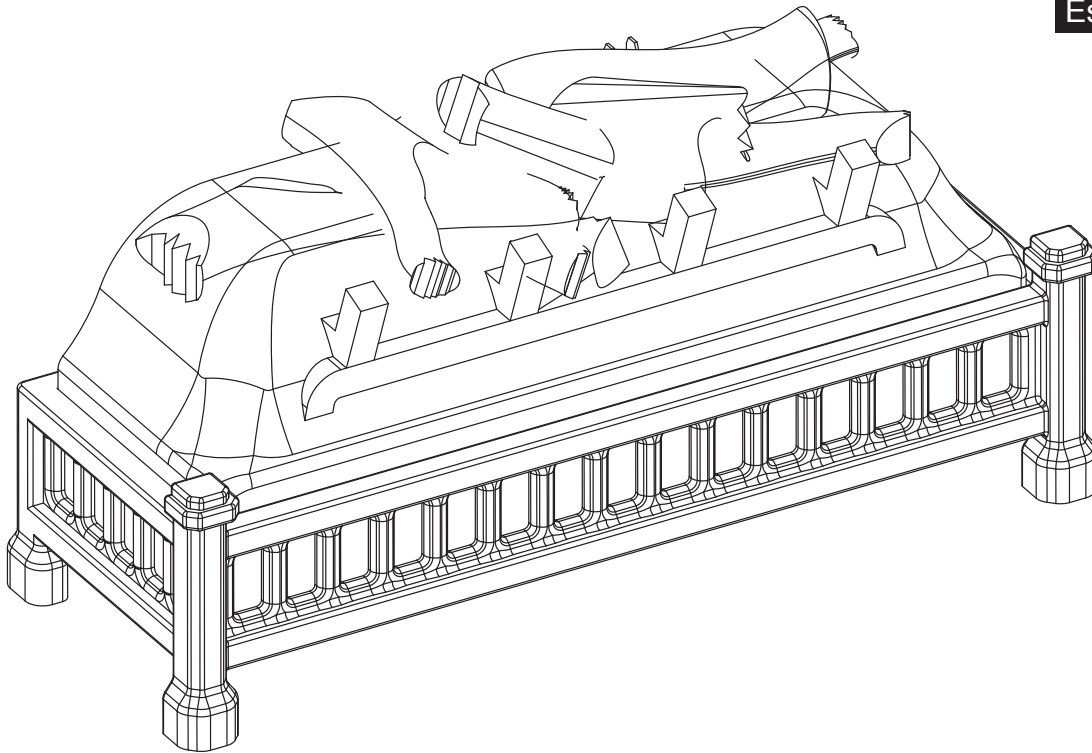
Comfort Glow™

HOMEOWNER'S INSTALLATION AND OPERATING INSTRUCTIONS

COMFORT GLOW ELECTRIC LOG SET MODEL/MODELE/MODELO #ELCG 125

Français p. 15

Español p. 29



IMPORTANT INSTRUCTIONS

PLEASE READ THIS MANUAL BEFORE INSTALLING AND USING APPLIANCE

WARNING!

IF THE INFORMATION IN THIS MANUAL IS NOT FOLLOWED EXACTLY,
AN ELECTRICAL SHOCK OR FIRE MAY RESULT
CAUSING PROPERTY DAMAGE, PERSONAL INJURY OR LOSS OF LIFE.

INSTALLER: Leave this manual with the appliance.

CONSUMER: Retain this manual for future reference.

Questions, problems, missing parts? Before returning to your retailer, call our customer service department at (814) 643-1775 8:30 a.m.- 5:00 p.m. EST, Monday – Friday.

<http://www.worldmktng.com>

TABLE OF CONTENTS

Safety Information	3
Installation Instructions	5
Operation Instructions	8
Care and Maintenance	9
Electric Wiring Diagram	10
Troubleshooting	11
Warranty	12
Replacement Parts List	13

**Thank you and congratulations on your purchase of a
WORLD MARKETING OF AMERICA electric log set with heater.**



IMPORTANT: Read all instructions and warnings carefully before starting Installation. Failure to follow these instructions may result in a possible electric shock, injury to persons, fire hazard and will void the warranty.

Please read the Installation & Operating Instructions before using this appliance.



Please read and understand this entire manual before attempting to assemble, operate or install the product. If you have any questions regarding the product, please call customer service at (814) 643-1775, 8:30 am to 5:00 pm EST, Monday – Friday.

1. Read all instructions before using this appliance.
2. Keep combustible materials, such as furniture, pillows, bedding, papers, clothes and curtains at least 3 ft. (914 mm) from the front of this appliance.
3. If possible always unplug this appliance when not in use.
4. Do not operate any appliance with a damaged cord or plug or after the appliance malfunctions, has been dropped or damaged in any manner.
5. Any repairs to this appliance should be carried out by a qualified service person.
6. Under no circumstances should this appliance be modified. Parts having to be removed for servicing must be replaced prior to operating this appliance again.
7. Do not use outdoors.
8. This appliance is not intended for use in bathrooms, laundry areas and similar indoor locations. Never place this appliance where it may fall into a bathtub or other water container.
9. Do not run cord under carpeting. Do not cover cord with throw rugs, runners or the like. Arrange cord away from traffic areas and where it will not be tripped over.
10. To disconnect this appliance, turn controls to the off position, then remove plug from outlet.
11. Do not use on soft surfaces, like a bed, where openings may become blocked. Do not place unit on carpeting or rugs.
12. This appliance has hot and arcing or sparking parts inside. Do not use it in areas where gasoline, paint or flammable liquids are used or stored.
13. Use this appliance only as described in this manual. Any other use not recommended by the manufacturer may cause fire, electric shock or injury to persons.
14. The adaptor supplied with this unit must only be replaced with adaptor part number ELF21360A supplied by the GHP GROUP.

 **DANGER**



Electrical Connection

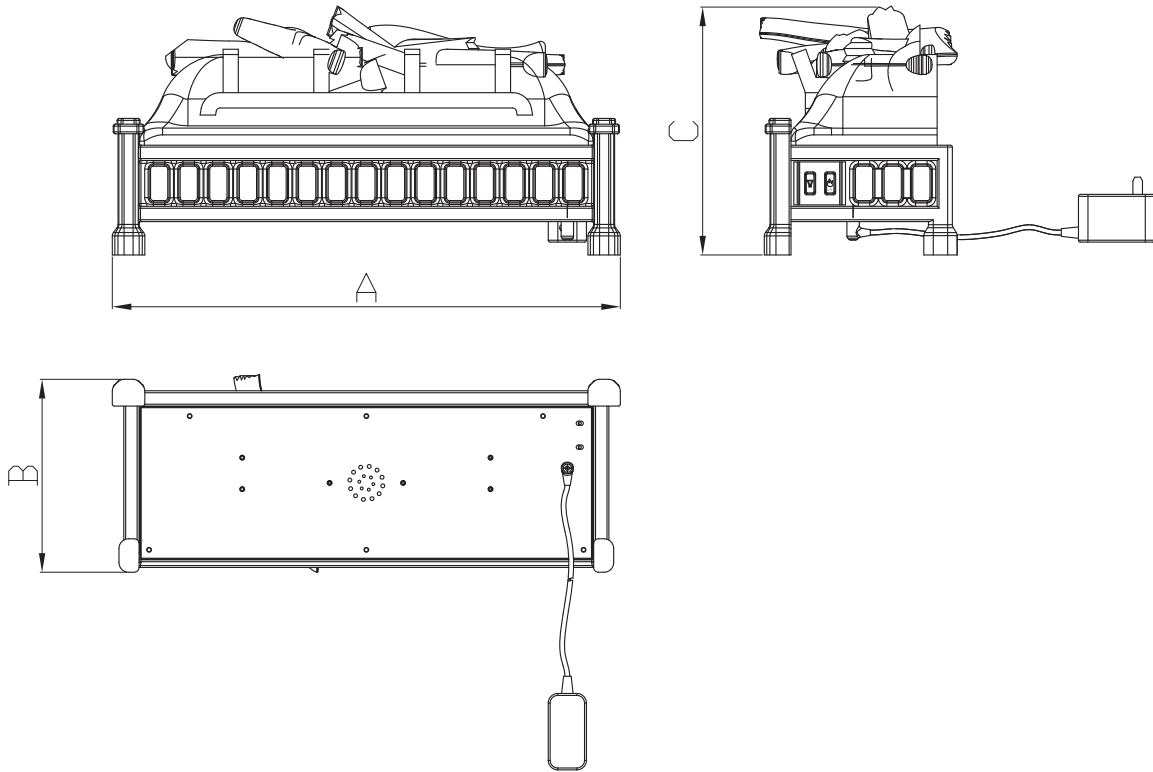
A 120-Volt, 60 Hz circuit with a properly grounded outlet is required.



Do not use this log set if any part of it has been under water. Immediately call a qualified service technician to inspect the log set and replace any part of the electrical system which has been under water.

INSTALLATION INSTRUCTIONS

Log Set Dimensions

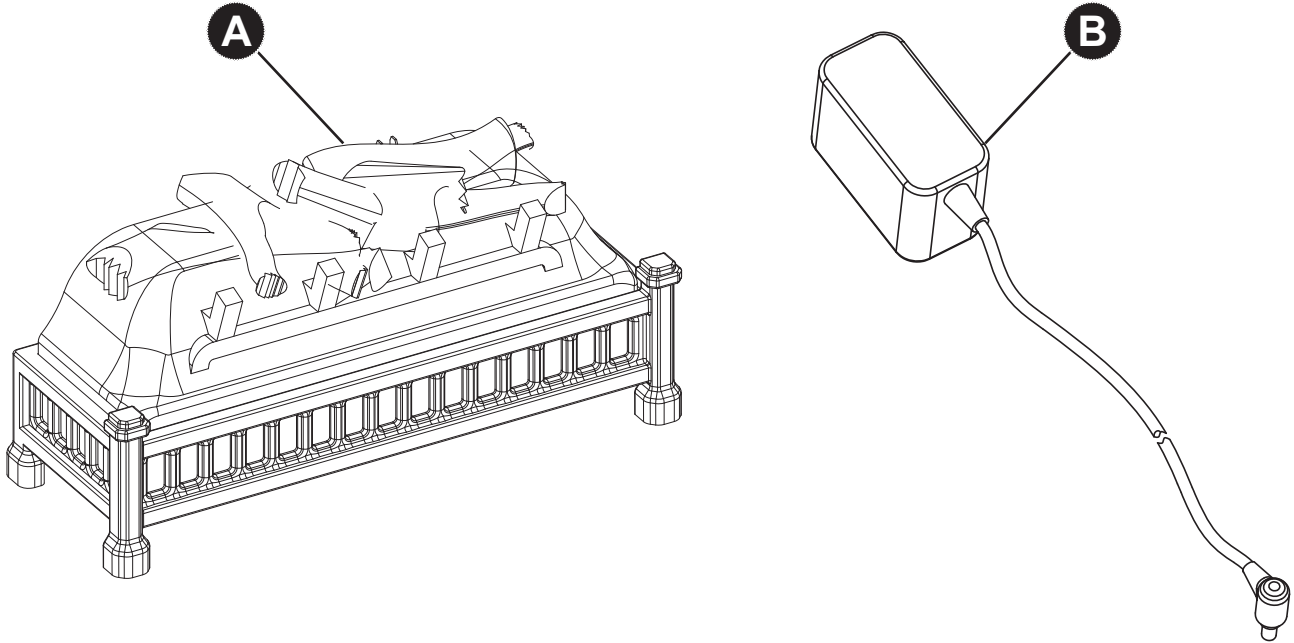


Ref.	ELCG 125
A	20-15/16" (532mm)
B	8" (202mm)
C	10" (254mm)

Technical Specifications		
VOLTAGE	120 VAC	12 V DC
FREQUENCY	60 Hz	-
MAX AMPS	1 A	7W

INSTALLATION INSTRUCTIONS

Package Contents



PART	DESCRIPTION	QUANTITY
A	Log Set	1
B	AC Adaptor	1

INSTALLATION INSTRUCTIONS

Unpacking

Remove the unit from the carton and make sure that all parts are present and carefully check for damage. If any part is missing or damaged, do not attempt to assemble or use the product. Contact Customer Service for help at **(814) 643-1775**.

DO NOT dispose of packaging until you are satisfied with your log set.

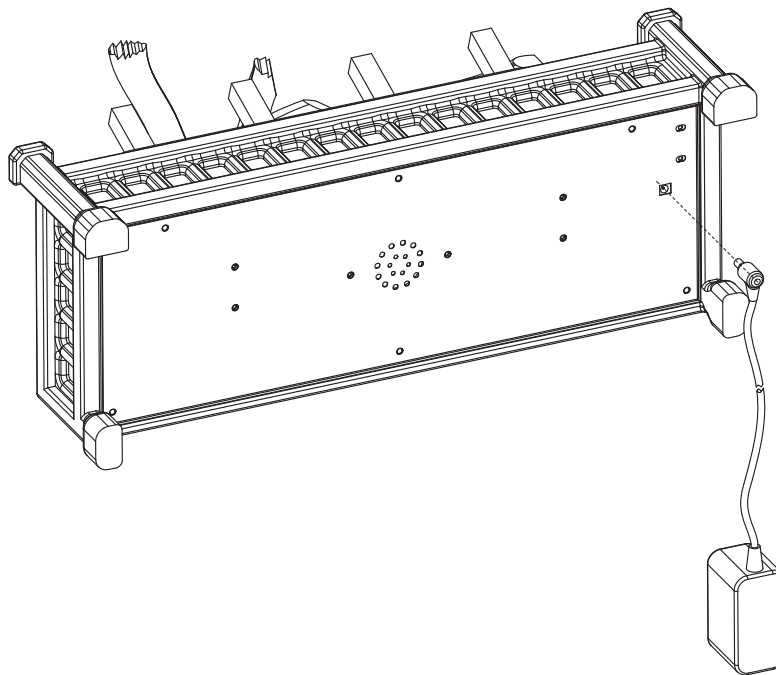
DO NOT return the product to the store before calling (814) 643-1775 for assistance.

⚠ Warning: Do not install unit on carpeting, rugs, beds, blankets, pillows etc. Keep combustible materials such as furniture, bedding, papers, clothes and curtains at least 3 feet (914 mm) from the log set.

Your new electric log set can be installed in several ways:

- Into an existing fireplace.
- On a solid floor up against a solid wall.
- Into any opening that meets the instructions and warnings in this manual.

Simply insert the jack on the AC adaptor provided into the socket located on the bottom of the log set and place the log set in the desired location, observing the clearances and notes in this manual. Plug the adaptor into a 120 volt electrical outlet.



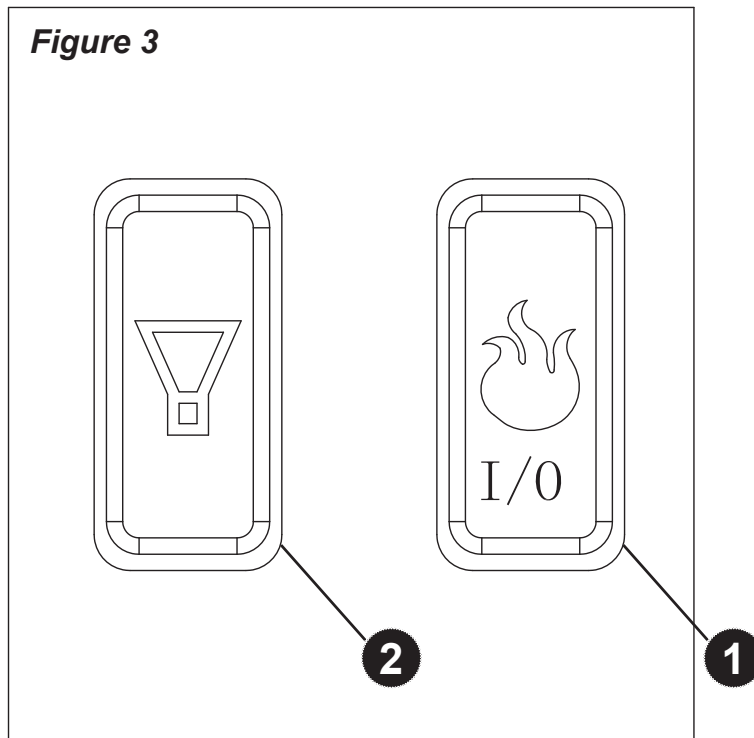
Note: For best effect, install unit in an area out of direct sunlight.

OPERATING INSTRUCTION

The log set conveniently features separate controls on the side of the unit for flame effect and for sound control.

This allows you to operate the unit in two (2) different modes:

- **As a full-featured log set** - both flame effect and sound on. This mode allows you to enjoy the look of the fire along with the sound of a fire burning.
- **As a visual effect** - only the flame effect is on, the sound is off.



- 1 Main Power / Flame Effect Button:**
This button supplies power to the light effect display. The light effect must be in the on position for the sound effect to be able to work.
- 2 Sound Control Button:**
This button controls the sound effect of the log set with a high and low volume setting. Pushing the button once enables the sound at the high setting. Pushing the button again changes the volume to the low setting. Pushing it a third time turns the sound off. The flame effect must be in the on position for the sound to work.

CARE AND MAINTENANCE

Before attempting ANY maintenance:

1. Turn off power to the unit.
2. Unplug the power cord from outlet.
3. Let log set cool if it has been operating.

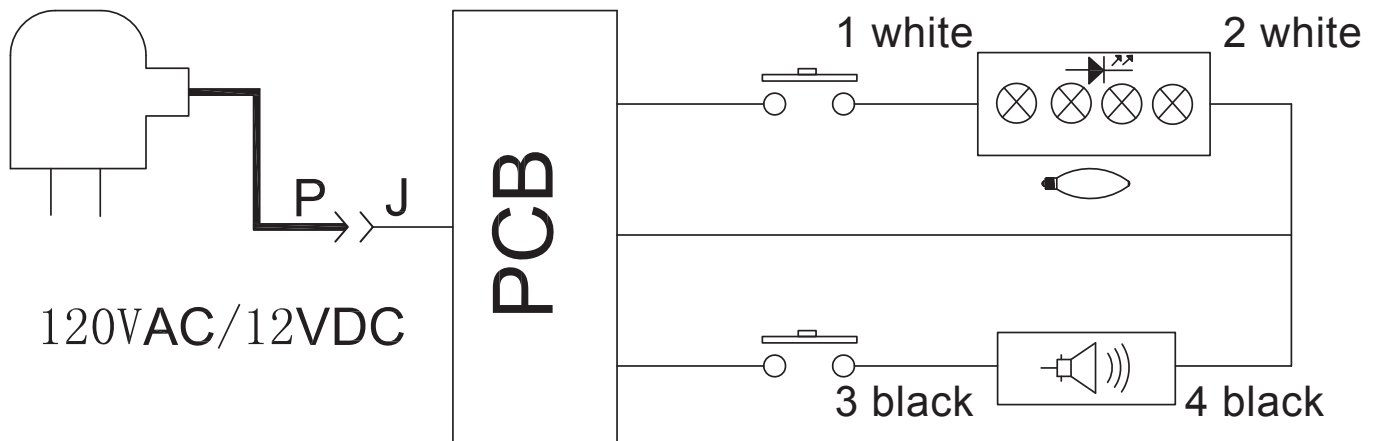
Cleaning:

Cleaning of the log set is to be done only with a vacuum cleaner or by using a soft cloth, slightly dampened in water (if needed, a small amount of dish soap can be added to the water) and dried using a clean, dry soft cloth. **DO NOT** use any abrasive household cleaners as these products will damage the unit.

ELECTRIC WIRING DIAGRAM

Any electrical repairs or rewiring of this unit should be carried out by a licensed electrician in accordance with national and local codes.

CIRCUIT DIAGRAM



⚠ DANGER



Disconnect power before servicing.



Any electrical re-wiring of this appliance must be done by a qualified electrician. This wiring must be done in accordance with local codes and/or in Canada with the current CSA C22.1 Canadian Electrical Code, and for US installations, the National Electrical Code ANSI/NFPA NO 70.



If repairing or replacing any electrical component or wiring, the original wire routing, color coding and securing locations must be followed.

TROUBLESHOOTING

If you have any questions regarding the product, please call customer service at (814) 643-1775
8:30 a.m. – 5:00 p.m. EST, Monday – Friday.

Problem	Possible Cause	Corrective Action
Log set does not operate; the ON/OFF power light on the control panel is not lit.	<ol style="list-style-type: none">1. The log set is not plugged in.2. A circuit breaker is tripped or a fuse blown.3. Defective ON/OFF switch.4. Defective adaptor.	<ol style="list-style-type: none">1. Make sure the log set is plugged in to a standard 120V outlet and into the base of the unit.2. Check additional appliances on the circuit; ideally the log set should be on a dedicated 15-amp circuit.3. Call customer service: (814) 643-1775.4. Call customer service: (814) 643-1775.

WARRANTY

The manufacturer warrants that your new electric log set is free from manufacturing and material defects for a period of one year from date of purchase, subject to the following conditions and limitations.

1. This electric log set must be installed and operated at all times in accordance with the instructions furnished with the product. Any alteration, willful abuse, accident, or misuse of the product shall nullify this warranty.
2. This warranty is non-transferrable, and is made to the original owner, provided that the purchase was made through an authorized supplier of the manufacturer.
3. This warranty is limited to the repair or replacement of part(s) found to be defective in material or workmanship, provided that such part(s) have been subjected to normal conditions of use and service, after said defect is confirmed by the manufacturer's inspection.
4. The manufacturer may, at its discretion, fully discharge all obligations with respect to this warranty by refunding the wholesale price of the defective part(s).
5. Any installation, labor, construction, transportation, or other related costs/expenses arising from defective part(s), repair, replacement, or otherwise of same, will not be covered by this warranty, nor shall the manufacturer assume responsibility for same. Further, the manufacturer will not be responsible for any incidental, indirect, or consequential damages, except as provided by law.
6. All other warranties - expressed or implied - with respect to the product, its components and accessories, or any obligations/liabilities on the part of the manufacturer are hereby expressly excluded.
7. The manufacturer neither assumes, nor authorizes any third party to assume, on its behalf, any other liabilities with respect to the sale of this product.
8. The warranties as outlined within this document do not apply to non-manufacturer accessories used in conjunction with the installation of this product.

This warranty is void if:

- a) The log set has been operated in atmospheres contaminated by chlorine, fluorine or other damaging chemicals.
- b) The log set is subjected to prolonged periods of dampness or condensation.
- c) Any alteration, willful abuse, accident, or misuse of the product.

IF WARRANTY SERVICE IS NEEDED . . .

- 1) Contact customer service. Make sure you have your warranty, your sales receipt, and the model/serial number of your product.
- 2) DO NOT ATTEMPT TO DO ANY SERVICE WORK YOURSELF.

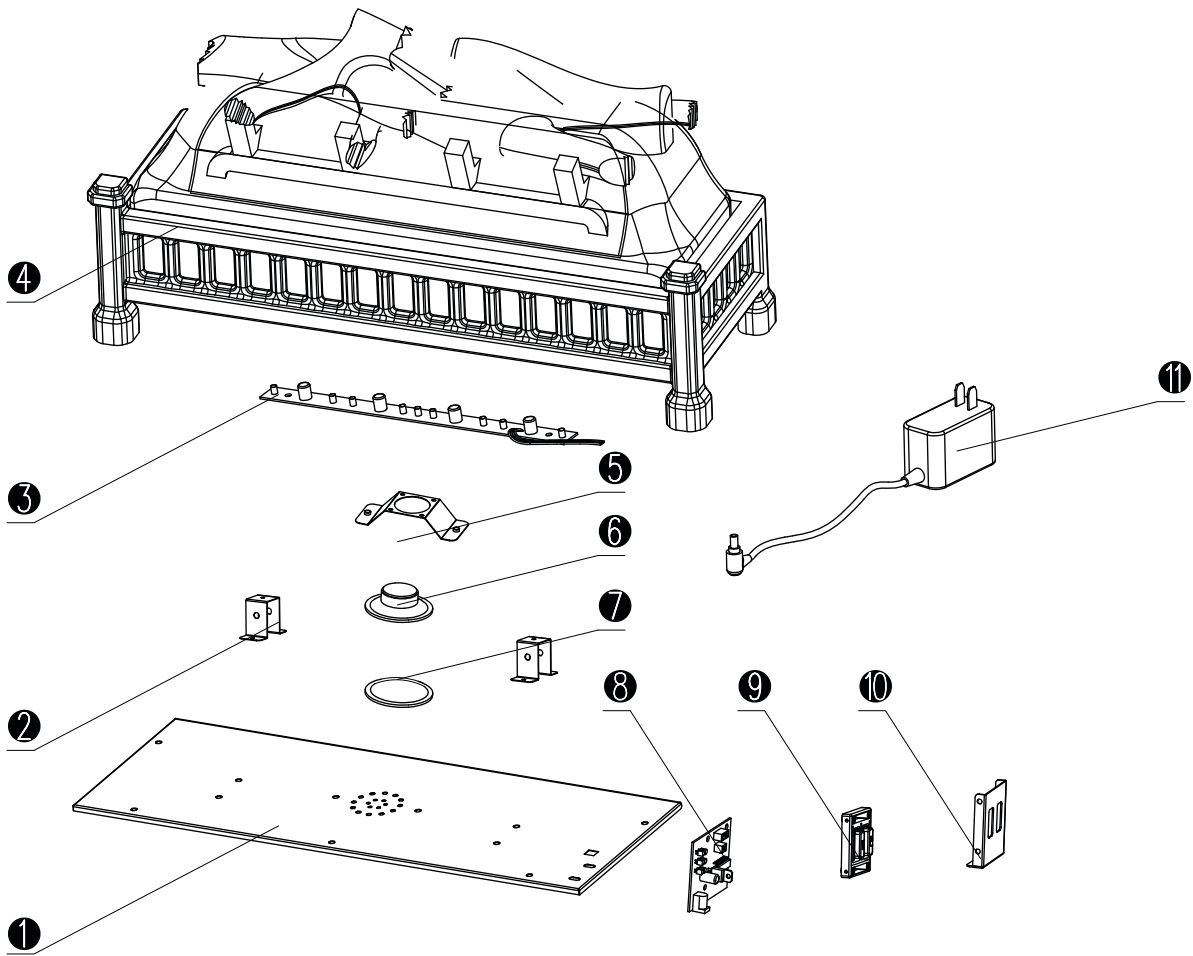
World Marketing of America, Inc.
PO Box 192, 12256 William Penn Hwy.,
Mill Creek, PA 17060-0192
(814) 643-1775
<http://www.worldmkting.com>

Made for World Marketing by the GHP Group Inc,
Morton Grove, Illinois 60053

REPLACEMENT PARTS LIST

For replacement parts, call our customer service department at (814) 643-1775,
8:30 a.m.- 5:00 p.m. EST, Monday – Friday.

Ref.	Description	Model #ELCG 125
1	Base Panel	EFL24350A
2	LED Fixing Panel	EFL24351A
3	LED Board	EFL24352A
4	Logset	EFL24353A
5	Speaker fixing panel	EFL24354A
6	Speaker	EFL24355A
7	Speaker washer	EFL24356A
8	PCB	EFL24357A
9	Control box	EFL24358A
10	PCB fixing panel	EFL24359A
11	Transformer plug	EFL24360A

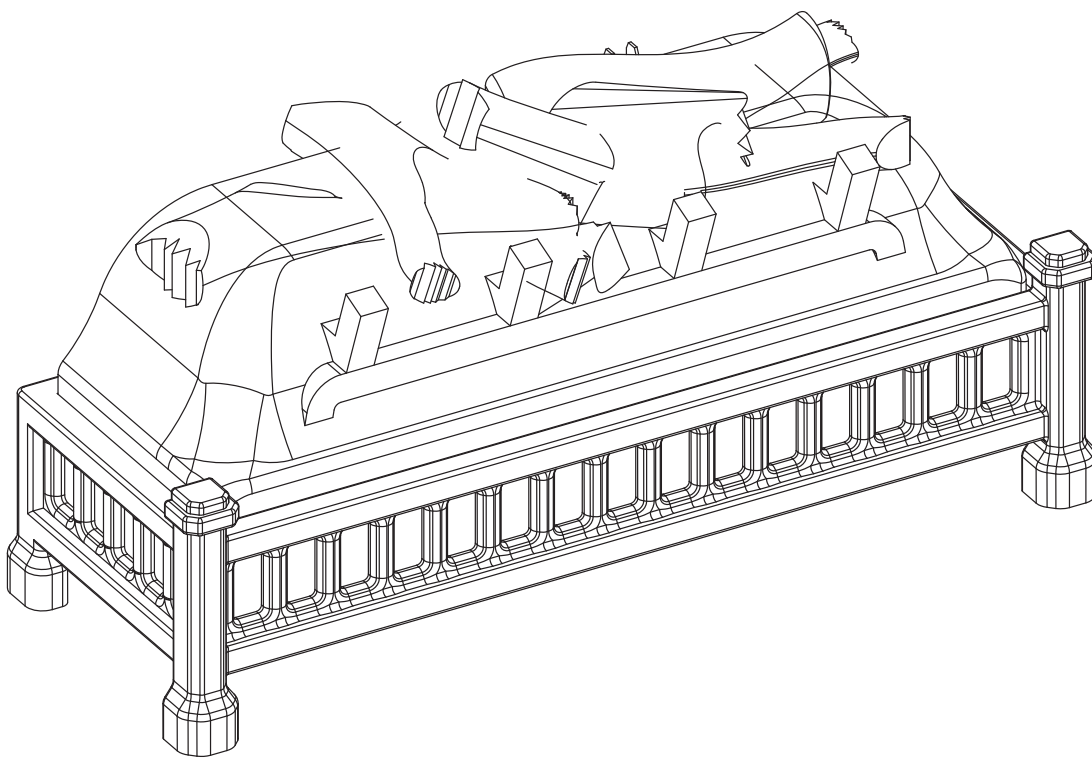


Comfort Glow™

DIRECTIVES D'INSTALLATION ET D'UTILISATION

JEU DE BÛCHES ÉLECTRIQUE COMFORT GLOW MODÈLE N° #ELCG 125

FRANÇAIS



C US

CONSIGNES IMPORTANTES

VEUILLEZ LIRE CE MANUEL AVANT D'INSTALLER OU D'UTILISER LE FOYER.

AVERTISSEMENT!

RESPECTEZ SCRUPULEUSEMENT LES DIRECTIVES DU PRÉSENT MANUEL
POUR PRÉVENIR LES CHOC ÉLECTRIQUES, LES INCENDIES, LES
DOMMAGES AINSI QUE LES BLESSURES GRAVES OU MORTELLES.

REMARQUE À L'INTENTION DE L'INSTALLATEUR : Veuillez laisser ce manuel au propriétaire.

REMARQUE À L'INTENTION DU CLIENT : Veuillez conserver ce manuel pour vous
y référer ultérieurement.

Des questions, des problèmes, des pièces manquantes? Avant de retourner
l'article au détaillant, appelez notre service à la clientèle au (814) 643-1775,
entre 8 h 30 et 5 h, HNE, du lundi au vendredi,
<http://www.worldmkting.com>.

TABLE DE MATIÈRES

Consignes de sécurité	17
Directives d'installation	19
Directives d'utilisation	22
Entretien	23
Schéma de câblage.....	24
Dépannage	25
Garantie.....	26
Liste des pièces de rechange.....	27

Nous vous remercions et vous félicitons d'avoir acheté un ensemble de bûches avec radiateur électrique de WORLD MARKETING OF AMERICA.



IMPORTANT : Lisez attentivement toutes les directives et les avertissements avant de procéder à l'installation. Le non-respect de ces directives peut provoquer un choc électrique, des blessures et un incendie, et annule la garantie.

Veillez lire les directives d'installation et d'utilisation avant d'utiliser ce jeu de bûches.



Veillez vous assurer de lire et de comprendre l'intégralité de ce manuel avant d'assembler, d'utiliser ou d'installer ce produit. Si vous avez des questions concernant ce produit, veuillez téléphoner au service à la clientèle au (814) 643-1775, entre 8 h 30 et 5 h, HNE, du lundi au vendredi.

1. Lisez toutes les directives avant d'utiliser ce jeu de bûches.
2. Assurez-vous que les matières combustibles, tels que les meubles, les oreillers, la literie, le papier, les vêtements et les rideaux, se trouvent au moins 914 mm (3 pi) de l'avant du électroménager.
3. Dans la mesure du possible, débranchez toujours ce électroménager lorsqu'il n'est pas utilisé.
4. N'utilisez pas un appareil muni d'un cordon ou d'une fiche endommagé, qui a déjà subi une défaillance, qui est déjà tombé ou qui a été endommagé de quelque façon que ce soit.
5. Confiez toute réparation de ce électroménager à un technicien qualifié.
6. Ne modifiez jamais ce électroménager. Remettez en place les pièces qui doivent être retirées pour l'entretien avant d'utiliser le électroménager de nouveau.
7. N'utilisez pas ce électroménager à l'extérieur.
8. Le appareil n'est pas conçu pour être utilisé dans une salle de bains, une salle de lavage ou tout autre endroit humide semblable. Ne placez jamais ce électroménager en un endroit où il pourrait tomber dans une baignoire ou un autre contenant rempli d'eau..
9. Évitez d'acheminer le cordon sous un tapis. Ne couvrez pas le cordon avec une carpe, un tapis de passage ou un autre article semblable. Placez le cordon dans un endroit peu passant et où il ne pourra pas être accroché.
10. Pour débrancher ce électroménager, tournez les commandes en position d'arrêt, puis retirez la fiche de la prise.
11. Ne placez pas le électroménager sur une surface molle, comme un lit, car les ouvertures pourraient se bloquer. N'installez pas l'appareil sur la moquette ni un tapis.
12. Ce électroménager renferme des pièces chaudes et qui produisent des arcs électriques ou des étincelles. N'utilisez pas le électroménager là où de l'essence, de la peinture ou des liquides inflammables sont utilisés ou entreposés.
13. N'utilisez ce électroménager que pour l'usage prévu dans ce manuel. Toute autre utilisation du électroménager qui n'est pas prévue par le fabricant peut provoquer un incendie, un choc électrique ou des blessures.
14. L'adaptateur fourni avec cet appareil ne devra être remplacé que par l'adaptateur avec numéro de pièce ELF21360A fourni par le GROUPE GHP.

 DANGER



Branchement électrique

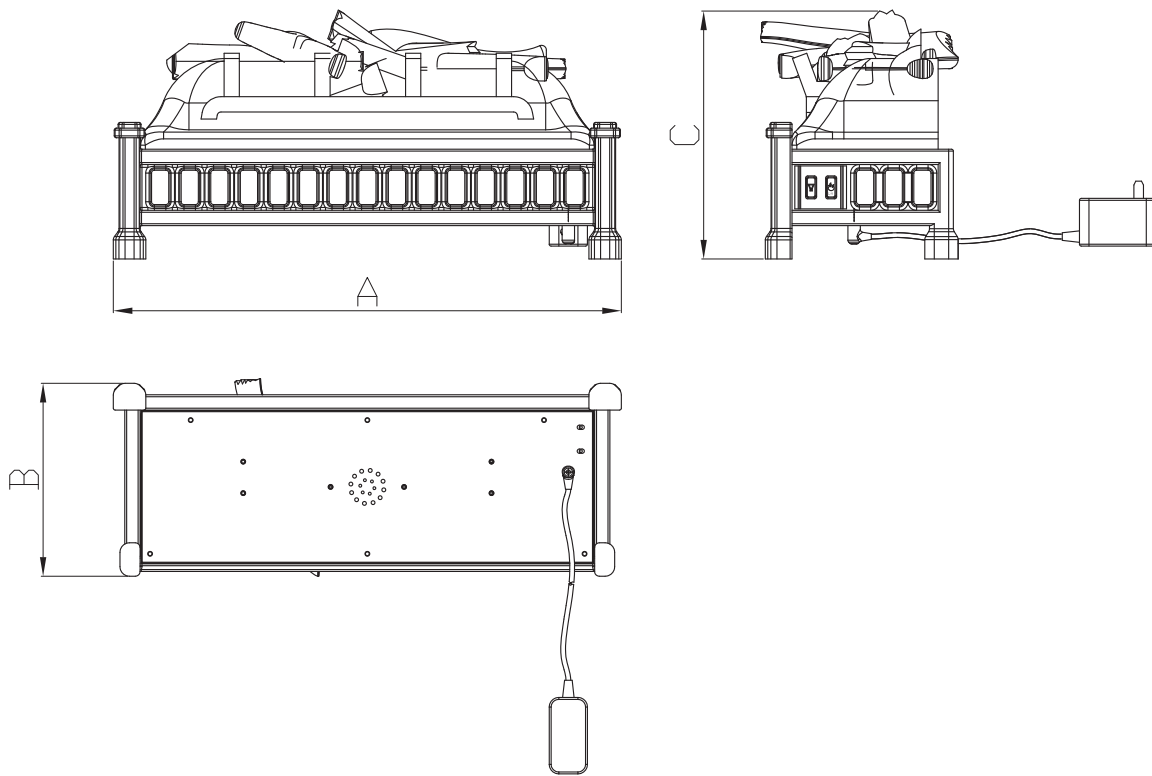
Un circuit de 120 V, 60 Hz correctement mis à la terre est nécessaire.



N'utilisez pas ce jeu de bûches si une partie du jeu de bûches a été immergée. Appelez immédiatement un technicien qualifié qui inspectera le jeu de bûches et remplacera toute partie du circuit électrique qui a été immergée.

DIRECTIVES D'INSTALLATION

Dimensions du jeu de bûches

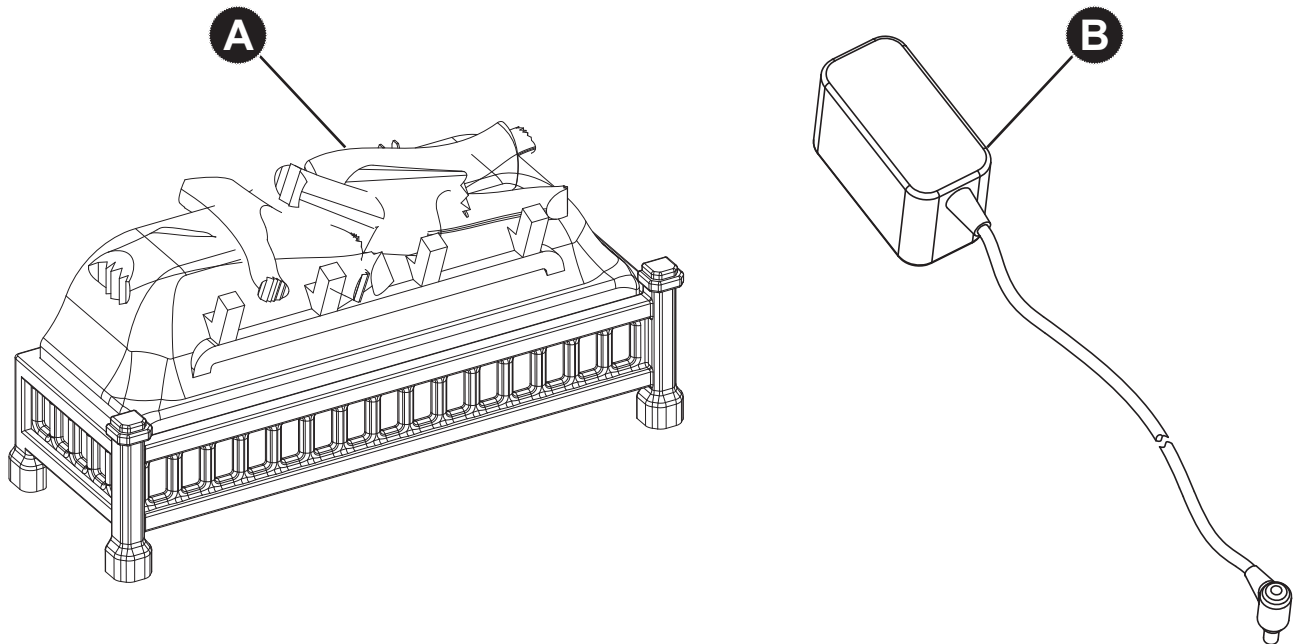


Réf.	ELCG 125
A	532 mm
B	202 mm
C	254 mm

Fiche technique		
Tension	120 VAC	12 V DC
Fréquence	60 Hz	-
Intensité Maximale	1 A	7W

DIRECTIVES D'INSTALLATION

Contenu de l'emballage



PIÈCE	DESCRIPTION	QUANTITÉ
A	Jeu de bûches	1
B	Adaptateur à CA	1

DIRECTIVES D'INSTALLATION

Déballage

Retirez l'appareil de la boîte, puis assurez-vous que vous avez toutes les pièces et que celles-ci sont en bon état. S'il y a des pièces manquantes ou endommagées, ne tentez pas d'assembler ni d'utiliser le produit. Pour obtenir de l'aide, communiquez avec le service à la clientèle au **(814) 643-1775**.

NE JETEZ PAS l'emballage tant que vous n'êtes pas satisfait de votre jeu de bûches.

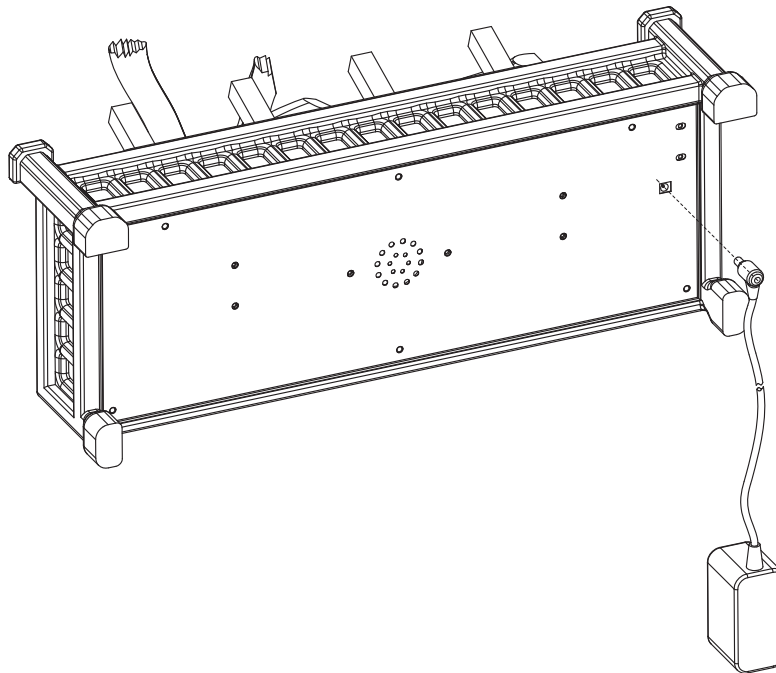
NE RETOURNEZ PAS le produit au magasin sans avoir composé le (814) 643-1775 pour obtenir de l'aide.

⚠ Avertissement: N'installez pas l'appareil sur la moquette, un tapis, un lit, une couverture, un oreiller, etc. Gardez les matières combustibles, telles que les meubles, les draps, le papier, les vêtements et les rideaux à une distance d'au moins 914 mm (3 pi) de jeu de bûches.

Votre nouveau jeu de bûches électrique peut être installé de plusieurs façons:

- Dans un foyer existant;
- Sur un plancher résistant, contre un mur solide;
- Dans toute ouverture qui rencontre les instructions et les avertissements en ce manuel.

Il suffit d'insérer la prise de l'adaptateur à CA fourni, dans la prise située à la partie inférieure du jeu de bûches et de placer ce jeu à l'endroit désiré, en respectant les dégagements et les notes contenues dans ce manuel. Branchez l'adaptateur sur une prise de 120 volts.



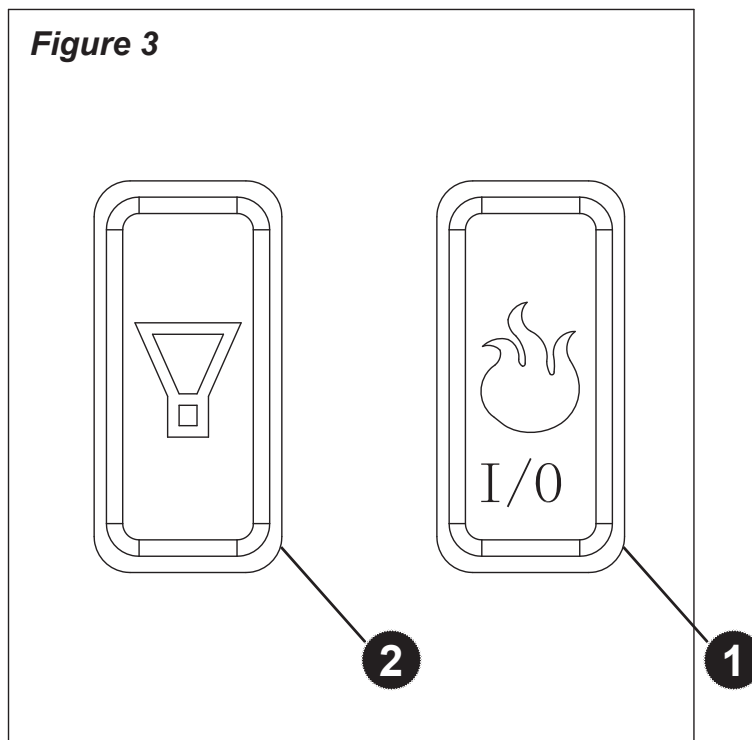
Remarque: Pour obtenir de meilleurs résultats, installez l'appareil dans un endroit à l'abri des rayons du soleil et à une distance d'au moins 86 mm (3/8 po) du mur.

DIRECTIVES D'UTILISATION

Le jeu de bûches est doté de commandes commodément séparées sur le côté de l'unité, pour l'effet de flamme ainsi que pour le contrôle du son.

Ces commandes permettent d'utiliser le jeu de bûches en deux (2) différents modes :

- **Comme jeu de bûches complet** – à la fois l'effet de flamme et le son allumés. Ce mode vous permet de profiter l'allure de feu avec le son d'un feu brûlant.
- **Comme effet visuel seulement** – seul l'effet de flamme est allumé, le son est éteint.



- 1 TOUCHE D'ALIMENTATION PRINCIPALE / EFFET DE FLAMME:**
Cette touche fournit du courant électrique à l'effet de lumière. Cet effet doit être dans la position "allumé" pour que l'effet sonore puisse être en mesure de fonctionner.
- 2 TOUCHE DE CONTRÔLE DU SON:**
Cette touche contrôle l'effet sonore du jeu de bûches avec un réglage de volume haut et bas. Appuyez sur la touche une fois pour régler le volume "haut". En appuyant sur la touche encore une fois vous changez le volume au réglage "bas". Si vous appuyez la touche une troisième fois vous coupez le son. L'effet de flamme doit être sur la position "allumé" pour que le son puisse fonctionner.

ENTRETIEN

Avant TOUT entretien :

1. Coupez l'alimentation du électroménager.
2. Débranchez le cordon d'alimentation de la prise.
3. Laissez le jeu de bûches refroidir s'il était en fonction.

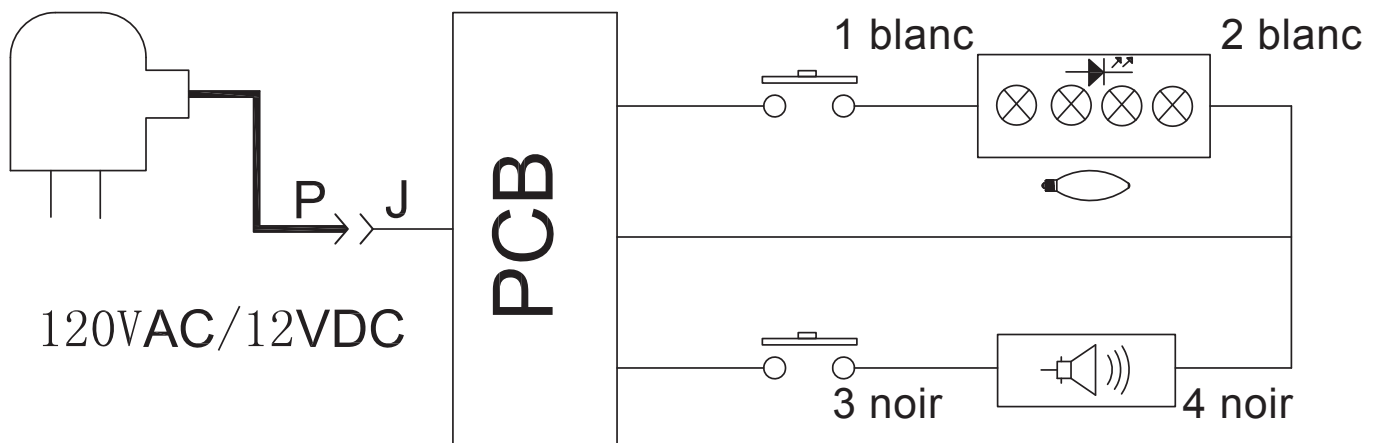
Nettoyage :

Nettoyez jeu de bûches uniquement à l'aide d'un aspirateur ou d'un linge doux légèrement humide (au besoin, ajoutez un peu de savon à vaisselle à l'eau), puis séchez-le au moyen d'un linge doux, propre et sec. **N'UTILISEZ PAS** de nettoyeurs abrasifs, car ces produits endommageront l'appareil.

SCHÉMA DE CÂBLAGE

Confiez les réparations électriques et tout nouveau câblage de ce électroménager à un électricien agréé qui respectera les codes nationaux et locaux.

SCHÉMA DE CÂBLAGE



⚠ DANGER



Coupez l'alimentation avant l'entretien



Confiez tout nouveau câblage de ce électroménager à un technicien qualifié. Veillez à ce que le câblage soit effectué conformément aux codes locaux ou, au Canada, à la plus récente version du Code canadien de l'électricité, CSA C22.1 ou, dans le cas des installations aux É.-U., au code national de l'électricité, ANSI/NFPA N° 70.



En cas de réparation ou de remplacement d'un composant ou d'un câble électrique, respectez l'acheminement des câbles, les codes de couleur et les emplacements de fixation d'origine.

DÉPANNAGE

Si vous avez des questions concernant ce produit, veuillez téléphoner au service à la clientèle au (814) 643-1775, entre 8 h 30 et 5 h, HNE, du lundi au vendredi.

Problème	Cause possible	Mesure corrective
Le jeu de bûches ne fonctionne pas, le voyant d'alimentation du tableau de commande n'est pas allumé.	<ol style="list-style-type: none">1. Le jeu de bûches n'est pas branché.2. Un fusible est déclenché ou un fusible est grillé.3. Interrupteur général défectueux.4. Adaptateur défectueux	<ol style="list-style-type: none">1. Assurez-vous que le jeu de bûches est branché à une prise standard de 120V et à la base de l'unité.2. Vérifiez si d'autres appareils sont alimentés par le même circuit. Idéalement, le électroménager devrait se trouver sur un circuit dédié de 15 A.3. Communiquez avec le service à la clientèle au (814) 643-1775.4. Communiquez avec le service à la clientèle au (814) 643-1775.

GARANTIE

Le fabricant garantit que votre nouveau électroménager électrique est exempt de défaut de fabrication ou de matériaux durant une année à partir de la date d'achat, en tenant compte des conditions et des restrictions suivantes.

1. Ce jeu de bûches électrique encastrable doit être installé et utilisé en tout temps conformément aux directives d'installation et d'utilisation remises avec le produit. Une modification, un abus volontaire, un accident ou une mauvaise utilisation du produit invalide la présente garantie.
2. Cette garantie n'est pas transférable et n'est offerte qu'à l'acheteur d'origine, tant que l'achat a été conclu chez un fournisseur autorisé de l'entreprise.
3. Cette garantie se limite à la réparation ou au remplacement des pièces qui présentent des défauts de matériaux ou de fabrication, tant que ces pièces ont fait l'objet d'une utilisation et d'un entretien normaux, une fois un tel défaut confirmé par l'inspection effectuée par l'entreprise.
4. L'entreprise peut, à sa discrétion, s'acquitter de toute obligation en vertu de la présente garantie en remboursant le prix de gros des pièces défectueuses.
5. Tout frais d'installation, de main-d'œuvre, de fabrication, de transport, ou d'autres frais connexes découlant des pièces défectueuses, de la réparation, du remplacement ou d'une intervention du même type, ne sont pas couverts par la présente garantie et l'entreprise n'assume aucune responsabilité à cet égard. De plus, l'entreprise n'est pas responsable des dommages accessoires ou consécutifs, sauf conformément aux dispositions de la loi.
6. Toutes les autres garanties, explicites ou implicites, sur le produit, ses composants et ses accessoires ainsi que toute autre obligation ou responsabilité de l'entreprise sont expressément exclues par les présentes.
7. L'entreprise n'assume ni n'autorise un tiers à assumer, en son nom, toute autre responsabilité quant à la vente de ce produit.
8. Les garanties énoncées dans le présent document ne couvrent pas les accessoires qui ne proviennent pas de le fabricant utilisés de concert avec l'installation de ce produit.

Cette garantie sera annulée si :

- a) Le jeu de bûches a été utilisé dans une atmosphère contaminée par du chlore, du fluor ou d'autres produits chimiques nocifs.
- b) Le jeu de bûches est exposé à l'humidité ou à la condensation pendant des périodes prolongées.
- c) Le produit a fait l'objet d'une modification, d'un abus volontaire ou d'une mauvaise utilisation, ou a subi un accident.

SERVICE AU TITRE DE LA GARANTIE . . .

- 1) Communiquez avec le service à la clientèle de le fabricant. Assurez-vous d'avoir en mains votre garantie, votre reçu de vente ainsi que les numéros de modèle et de série de votre produit de le fabricant.
- 2) **NE TENTEZ PAS DE RÉPARER LE PRODUIT VOUS-MÊME.**

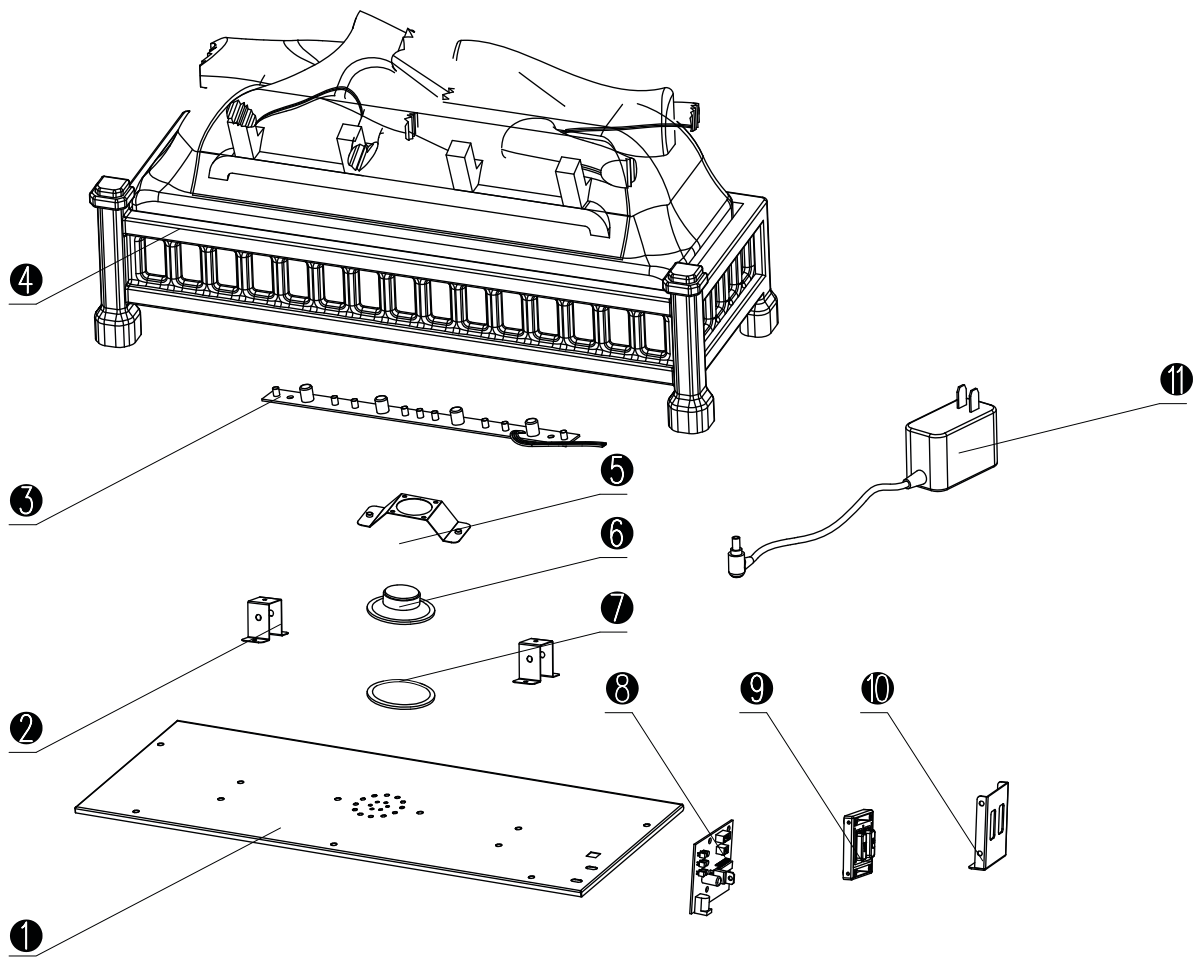
Fait pour World Marketing par le GHP Group Inc,
Morton Grove, Illinois 60053

World Marketing of America, Inc.
PO Box 192, 12256 William Penn Hwy.,
Mill Creek, PA 17060-0192
(814) 643-1775
<http://www.worldmktng.com>

LISTE DES PIÈCES DE RECHANGE

Pour obtenir des pièces de rechange, communiquez avec notre service à la clientèle au (814) 643-1775, entre 8 h 30 et 5 h, HNE, du lundi au vendredi.

Réf.	Description	Modèle #ELCG 125
1	Panneau de Base	EFL24350A
2	Panneau de Fixation des Ampoules à DEL	EFL24351A
3	Tableau des Ampoules à DEL	EFL24352A
4	Jeu de bûches	EFL24353A
5	Panneau de Fixation des haut-parleurs	EFL24354A
6	Haut-parleur	EFL24355A
7	Rondelle pour le haut-parleur	EFL24356A
8	Tableau de Circuit Imprimé	EFL24357A
9	Boîte de commande	EFL24358A
10	Panneau de fixation du Tableau de Circuit Imprimé	EFL24359A
11	Fiche du transformateur	EFL24360A

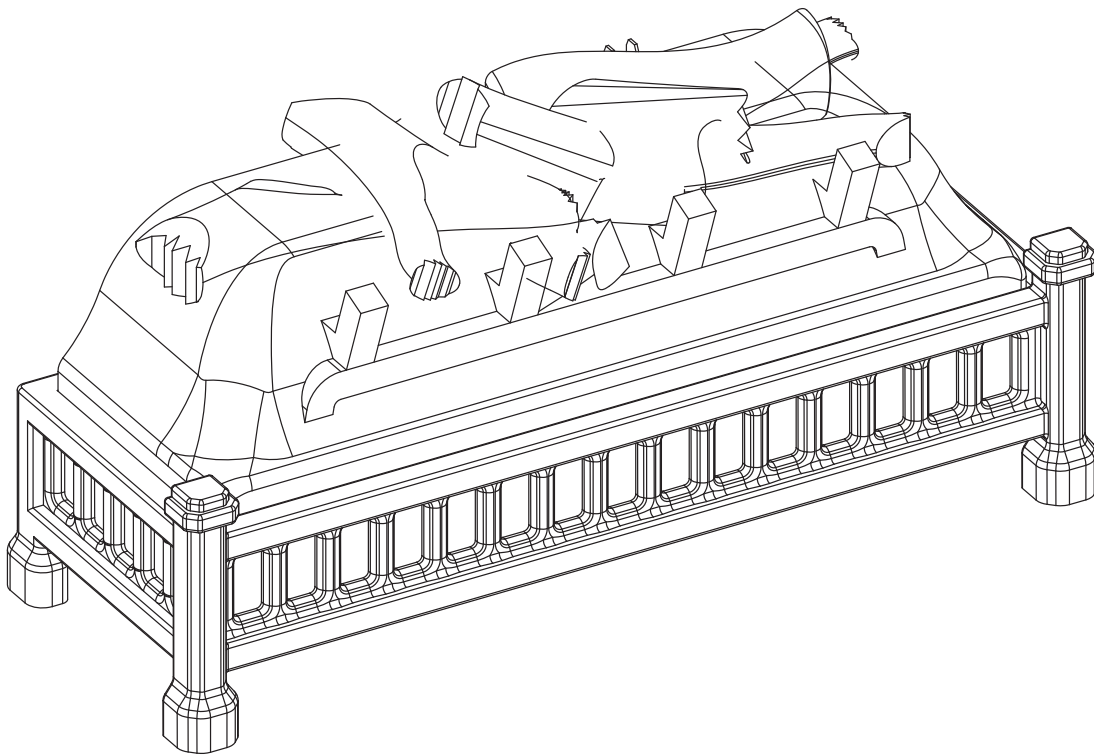


Comfort Glow™

INSTRUCCIONES DE INSTALACIÓN Y FUNCIONAMIENTO PARA EL PROPIETARIO

JUEGO DE LEÑOS ELÉCTRICO COMFORT GLOW
MODELO #ELCG 125

ESPAÑOL



INSTRUCCIONES IMPORTANTES

LEA ESTE MANUAL ANTES DE INSTALAR Y USAR EL ELECTRODOMÉSTICO

¡ADVERTENCIA!

SI NO SE SIGUE CON PRECISIÓN LA INFORMACIÓN DE ESTE MANUAL, SE PUEDE PRODUCIR UNA DESCARGA ELÉCTRICA O UN INCENDIO QUE PRODUZCA DAÑOS A LA PROPIEDAD, LESIONES PERSONALES O MUERTE.

INSTALADOR: Deje este manual con el electrodoméstico.
CONSUMIDOR: Conserve este manual para referencia futura.

¿Preguntas, problemas, piezas faltantes? Antes de volver a la tienda, comuníquese con nuestro departamento de Servicio al Cliente llamando al (814) 643-1775, de 8:30 am a 5:00 pm ET de lunes a viernes, <http://www.worldmking.com>.

ÍNDICE

Información de seguridad	31
Instrucciones de instalación	33
Instrucciones de operación.....	26
Cuidado y mantenimiento.....	37
Diagrama del cableado eléctrico	38
Solución de problemas	39
Garantía.....	40
Lista de piezas de repuesto.....	41

**Gracias y felicitaciones por la compra de su juego de
leños eléctrico con calentador de WORLD MARKETING OF AMERICA.**



IMPORTANTE: lea con atención todas las instrucciones y advertencias antes de comenzar la instalación. Si no se siguen las instrucciones, se puede provocar una descarga eléctrica, lesiones a personas, riesgo de incendio, lo que anulará la garantía.

**Lea estas instrucciones de instalación y funcionamiento
antes de utilizar el electrodoméstico.**



Lea y comprenda completamente este manual antes de intentar ensamblar, usar o instalar el producto. Si tiene preguntas relacionadas con el producto, llame al Servicio al Cliente (814) 643-1775, de 8:30 am a 5:00 pm ET, de lunes a viernes. .

1. Lea todas las instrucciones antes de usar este electrodoméstico.
2. Mantenga materiales inflamables, como muebles, almohadas, ropa de cama, papeles, ropa y cortinas al menos a 914,4 mm (3 pies) de la parte delantera de este electrodoméstico.
3. Si es posible, siempre desenchufe este electrodoméstico cuando no lo use.
4. No opere ningún aparato con un cable o enchufe dañados, o después de fallas del mismo, de que se haya dejado caer o dañado de cualquier forma.
5. Toda reparación de este electrodoméstico debe realizarla un técnico calificado.
6. Bajo ninguna circunstancia se debe modificar este electrodoméstico. Las piezas que se deben retirar para reparación se deben reemplazar antes de volver a hacer funcionar este electrodoméstico.
7. No lo use en exteriores.
8. Este aparato no se debe usar en el baño, lavadero y en espacios húmedos similares interiores. Nunca coloque este calentador donde se pueda caer dentro de una bañera u otro contenedor de agua.
9. No coloque el cable debajo de una alfombra. No cubra el cable con alfombras, tapetes o similares. Coloque el cable lejos de zonas de tránsito en donde nadie se pueda tropezar y caer.
10. Para desconectar este electrodoméstico, gire los controles a la posición de apagado y luego retire el enchufe del tomacorriente.
11. No use sobre superficies blandas, como una cama, donde las aberturas se puedan bloquear. No coloque la unidad sobre alfombras o tapetes.
12. Este electrodoméstico tiene en su interior piezas calientes y piezas que forman arcos eléctricos o que echan chispas. No lo use en áreas donde se use o almacene gasolina, pintura o líquidos inflamables.
13. Utilice este electrodoméstico sólo como se describe en este manual. Cualquier otro uso no recomendado por el fabricante puede causar incendios, descargas eléctricas o lesiones personales.
14. El adaptador suministrado con esta unidad deberá ser únicamente reemplazado por un adaptador con número de parte ELF21360A el cual es provisto por el GRUPO GHP.

PELIGRO



Conexión eléctrica

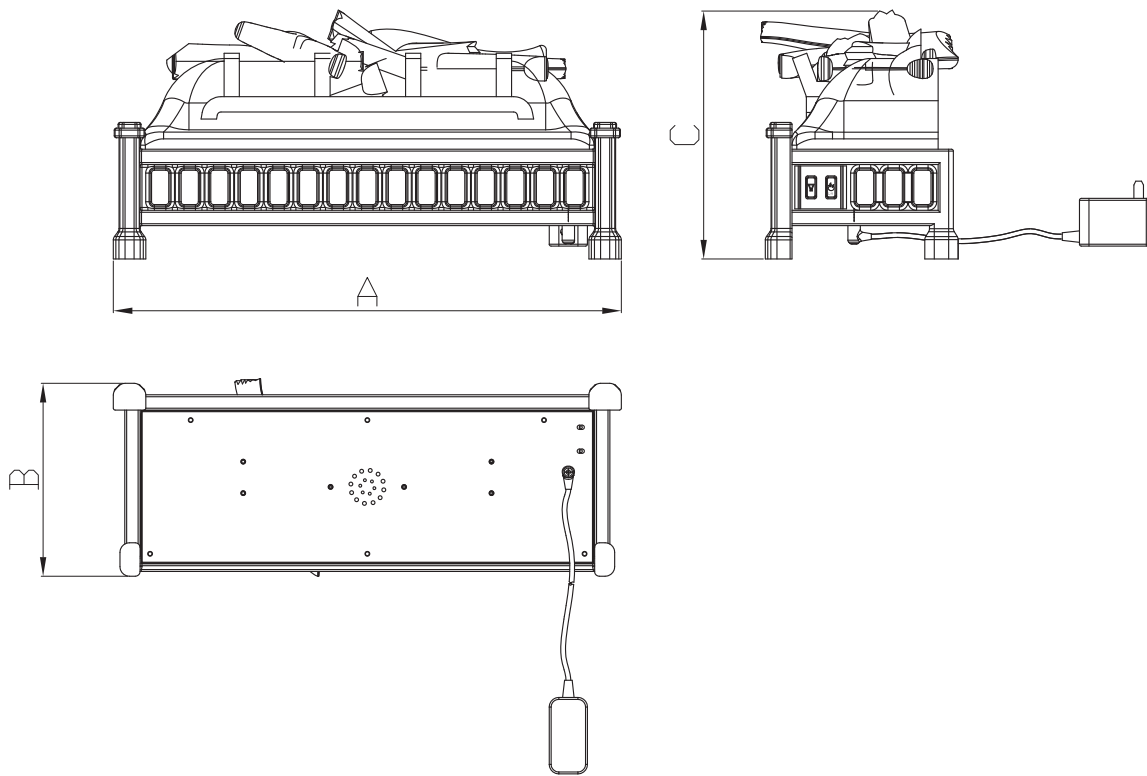
Se requiere un circuito de 120 voltios, 60 Hz con un tomacorriente correctamente puesto a tierra.



No utilice esta chimenea si alguna de sus piezas estuvo sumergida en agua. Llame de inmediato a un técnico en mantenimiento calificado a fin de que inspeccione el juego de leños y reemplace cualquier pieza del sistema eléctrico que haya estado bajo agua.

INSTRUCCIONES DE INSTALACIÓN

Dimensiones del juego de leños

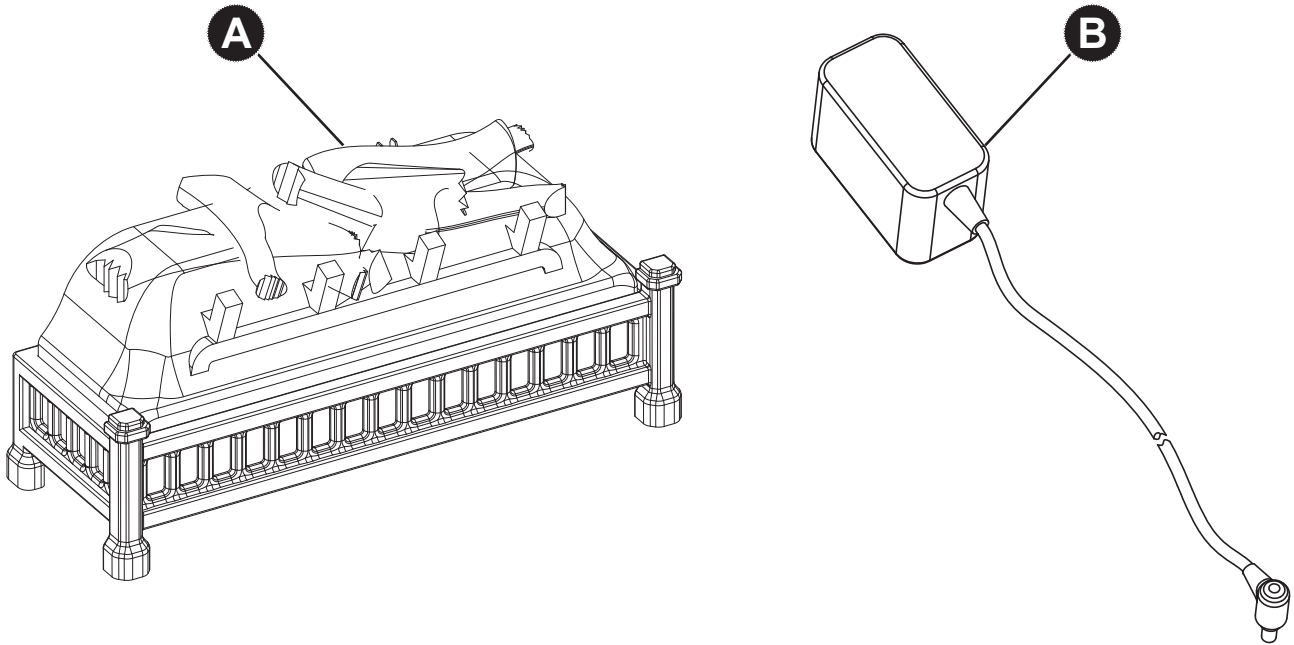


Ref.	ELCG 125
A	532 mm
B	202 mm
C	254 mm

Especificaciones técnicas		
Voltaje	120 VAC	12 V DC
Frecuencia	60 Hz	-
Amperaje Máximo	1 A	7W

INSTRUCCIONES DE INSTALACIÓN

Contenido del paquete



PIEZA	DESCRIPCIÓN	CANTIDAD
A	Juego de leños	1
B	Adaptador de CA	1

INSTRUCCIONES DE INSTALACIÓN

Desembalaje

Retire la unidad de la caja y asegúrese de que contenga todas las piezas y revise con cuidado para ver si hay daños. No intente ensamblar ni usar el producto si falta alguna pieza o si éstas están dañadas. Comuníquese con el Servicio al Cliente al (814) 643-1775 si necesita ayuda.

NO elimine el empaque hasta que esté satisfecho con el juego de leños.

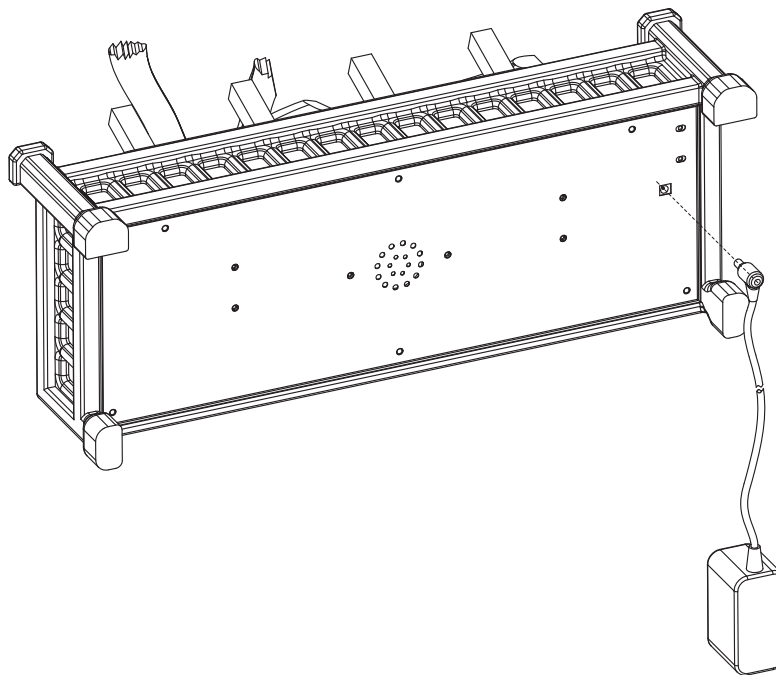
NO devuelva este producto a la tienda antes de llamar al (814) 643-1775 si necesita ayuda.

⚠ Advertencia: No instale la unidad sobre alfombras, tapetes, camas, mantas, almohadas, etc. Mantenga los materiales inflamables, como muebles, almohadas, papeles, ropa y cortinas al menos a 0,91 m (3 pies) del juego de leños. Nunca cuelgue botas de Navidad de este juego de leños.

Su nuevo juego de leños eléctrico puede ser instalado de diferentes formas:

- En una chimenea existente.
- En un piso sólido pegado a una pared sólida.
- En cualquier apertura que cumpla con las instrucciones y advertencias en este manual.

Tan solo inserte la toma del adaptador de CA suministrado, dentro del enchufe localizado en la parte inferior del juego de leños y coloque éste en la ubicación deseada, respetando las distancias mínimas y las notas en este manual. Conecte el adaptador a una toma eléctrica de 120V.



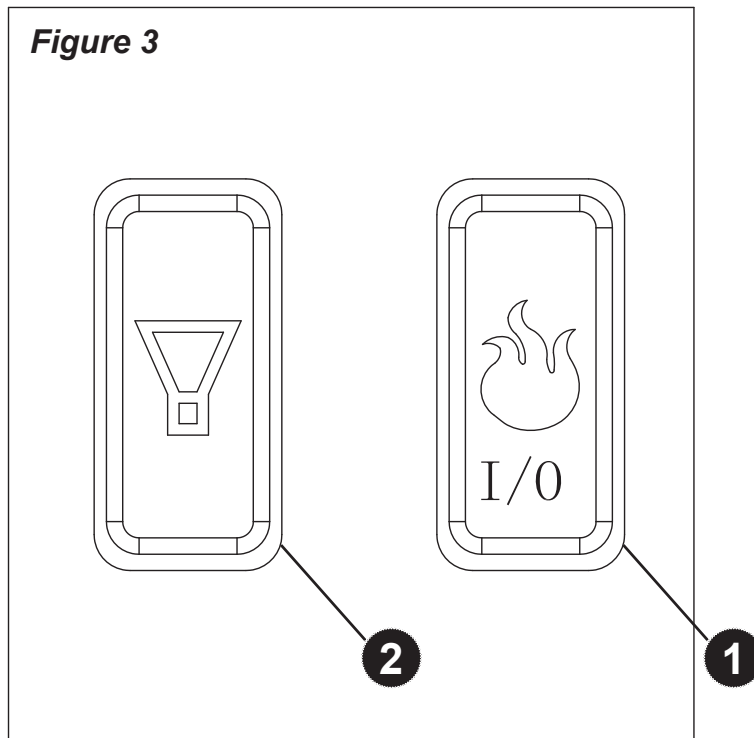
Nota: Para obtener el mejor efecto, instale la unidad en un área lejos de la luz directa del sol.

INSTRUCCIONES DE OPERACIÓN

Las funciones del juego de leños vienen con sus controles separados de manera conveniente en el costado de la unidad, tanto para el efecto de llama como para el control de sonido.

Esto le permite operar la unidad de dos (2) modos diferentes:

- **Como una completa chimenea**, el efecto de llama y el sonido encendidos. Esta modalidad le permite disfrutar de la apariencia de llama junto con el sonido de fuego encendido.
- **Como efecto visual**, solo el efecto de llama está encendido, el sonido está apagado.



1 BOTÓN DE ENCENDIDO PRINCIPAL / EFECTO DE LLAMA:
Este botón suministra energía al efecto de luz. Dicho efecto debe estar en la posición “encendido” para que el efecto de sonido pueda funcionar.

2 BOTÓN DE CONTROL DE SONIDO:
Este botón controla el efecto de sonido del juego de leños mediante las posiciones de volumen alto y bajo. Presionando el botón una vez se activa el sonido en el volumen alto. Presionándolo de nuevo cambia el sonido a volumen bajo. Presionándolo una tercera vez se apaga el sonido. El efecto de llama debe estar en la posición “encendido” para que el sonido funcione.

CUIDADO Y MANTENIMIENTO

Antes de intentar realizar CUALQUIER mantenimiento:

1. Apague la unidad.
2. Desenchufe el cable de alimentación del tomacorriente.
3. Deje que el juego de leños se enfríe si ha estado funcionando.

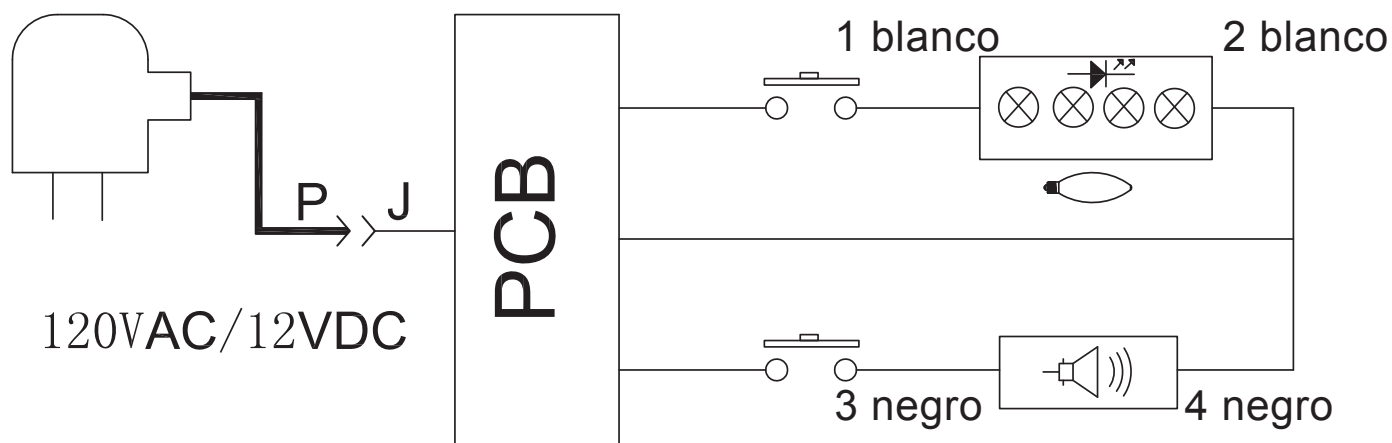
Limpieza

La limpieza del juego de leños se debe realizar sólo usando una aspiradora o un paño suave, levemente humedecido con agua (si es necesario, se puede agregar una pequeña cantidad de jabón para platos al agua) y se debe secar usando un paño suave seco. NO use limpiadores domésticos abrasivos, ya que pueden dañar la unidad.

DIAGRAMA DEL CABLEADO ELÉCTRICO

Toda reparación eléctrica o nuevo cableado de esta unidad sólo debe realizarlo un electricista certificado de acuerdo con los códigos nacionales y locales.

DIAGRAMA DE CIRCUITO



⚠ PELIGRO



Desconecte de la alimentación antes de realizar mantenimiento.



Todo nuevo cableado eléctrico del electrodoméstico debe realizarlo un electricista calificado. Este cableado se debe realizar de acuerdo con códigos locales o, en Canadá, de acuerdo con el Código de Electricidad de Canadá CSA C22.1 actual, y para las instalaciones en EE.UU., de acuerdo con el código nacional de electricidad, ANSI/NFPA No. 70.



Si se repara o reemplaza cualquier componente eléctrico o cableado, se deben seguir las rutas originales de los cables, los códigos de color y las ubicaciones de fijación.

SOLUCIÓN DE PROBLEMAS

Si tiene preguntas relacionadas con el producto, llame al Servicio al Cliente al (814) 643-1775, de 8:30 am a 5:00 pm ET, de lunes a viernes.

Problema	Causa posible	Acción correctiva
El juego de leños no funciona; la luz de encendido del panel de control no está encendida.	<ol style="list-style-type: none">1. El juego de leños no está enchufada.2. Un interruptor de circuito se desconectó o se fundió un fusible.3. Interruptor de ENCENDIDO/ APAGADO defectuoso4. Adaptador defectuoso	<ol style="list-style-type: none">1. Asegúrese de que el juego de leños esté conectado a una toma convencional de 120V y a la base de la unidad.2. Compruebe si hay otros electrodomésticos conectados al circuito; idealmente, el juego de leños debe estar conectada a un circuito dedicado de 15 amperios.3. Llame a Servicio al Cliente al (814) 643-1775.4. Llame a Servicio al Cliente al (814) 643-1775.

GARANTÍA

El fabricante garantiza que su nueva chimenea eléctrica no presentará defectos de fabricación ni materiales durante un período de un año a partir de la fecha de compra, siempre y cuando se cumplan las siguientes condiciones y limitaciones.

1. Esta chimenea eléctrica se debe instalar y operar en todo momento de acuerdo con las instrucciones de instalación y operación proporcionadas con el producto. Cualquier alteración, abuso deliberado, accidente o uso inadecuado del producto anulará esta garantía.
2. Esta garantía no es transferible y sólo está disponible para el propietario original, siempre y cuando la compra se haya realizado a través de un proveedor autorizado de la Compañía.
3. Esta garantía se limita a la reparación o reemplazo de piezas que se consideren defectuosas en material o mano de obra, siempre y cuando dicha pieza haya estado sometida a condiciones normales de uso y servicio, después de que una inspección por parte de la Compañía confirme dicho defecto.
4. La Compañía podrá, bajo su criterio, eximirse de toda obligación respecto de esta garantía reembolsando el precio al por mayor de la pieza defectuosa.
5. Esta garantía no cubrirá ningún costo de instalación, mano de obra, construcción, transporte o de otro tipo que surja de la pieza defectuosa, su reparación, reemplazo u otra situación, y la Compañía no asumirá ninguna responsabilidad por las mismas. La Compañía tampoco será responsable por ningún daño accidental, indirecto o resultante, salvo que la ley estipule lo contrario.
6. Mediante el presente, se excluye expresamente cualquier otra garantía, expresa o implícita, respecto del producto, sus componentes y accesorios, o cualquier otra obligación o responsabilidad de parte de la Compañía.
7. La Compañía no asume, ni autoriza a ningún tercero a asumir en su nombre, ninguna otra responsabilidad respecto de la venta de este producto.
8. Las garantías descritas en este documento no se aplican a accesorios que no sean de el fabricante y que se usen junto con la instalación de este producto.

Esta garantía es nula si:

- a) El juego de leños ha funcionado en atmósferas contaminadas con cloro, flúor u otras sustancias químicas dañinas.
- b) El juego de leños está sometida a períodos prolongados de humedad o condensación.
- c) Se produce cualquier alteración, abuso deliberado, accidente o uso inadecuado del producto.

SI SE NECESITA SERVICIO DE GARANTÍA. . .

- 1) Póngase en contacto con el Servicio al Cliente de el fabricante.

Asegúrese de tener su garantía, su recibo de venta y el modelo o número de serie de su producto el fabricante.

- 2) NO INTENTE REALIZAR NINGÚN TRABAJO DE REPARACIÓN USTED MISMO.

LISTA DE PIEZAS DE REPUESTO

Para pedir piezas de repuesto, llame a nuestro departamento de Servicio al Cliente al (814) 643-1775, de 8:30 am a 5:00 pm ET, de lunes a viernes.

Ref.	Descripción	Modelo #ELCG 125
1	Tablero Base	EFL24350A
2	Tablero para Fijar los Bombillos LED	EFL24351A
3	Tablero de los bombillos LED	EFL24352A
4	Juego de leños	EFL24353A
5	Tablero para fijar parlantes	EFL24354A
6	Parlante	EFL24355A
7	Arandela del parlante	EFL24356A
8	Tarjeta de Circuito Impreso	EFL24357A
9	Caja de controles	EFL24358A
10	Tablero para fijar la tarjeta de circuito impreso	EFL24359A
11	Enchufe del transformador	EFL24360A

